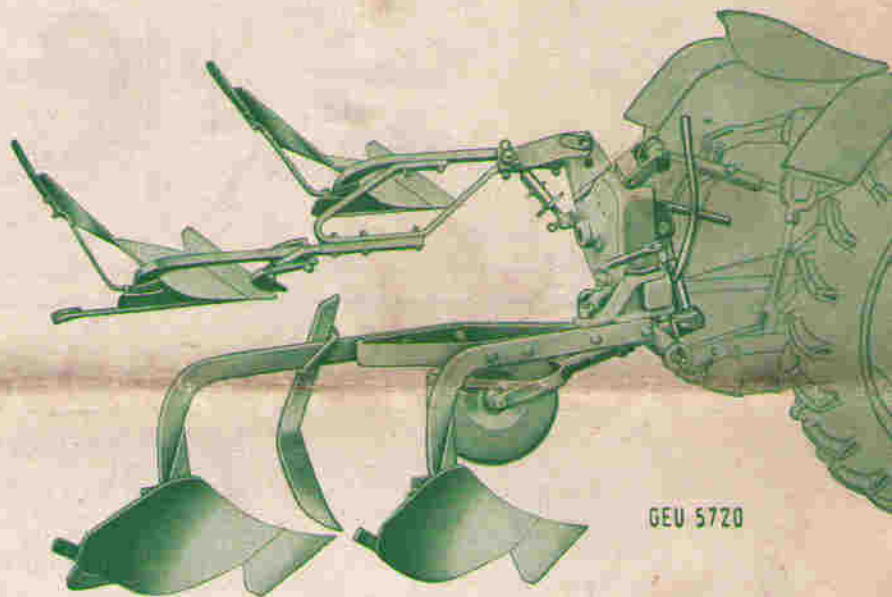


9017010158

## Ersatzteilliste für Anbau-Winkel-Drehpflug WOLF 331 - WOLF-H 330



### Wichtig für Ersatzteil-Bestellungen!

Folgende Angaben sind für die ordnungsgemäße Durchführung eines Ersatzteilauftrages notwendig:

1. Bezeichnung des Pfluges, aufschabloniert auf den Rahmen, z. B. WOLF 331.
2. Fabriknummer des Pfluges, eingeschlagen in die rechte Seite des Anschlußkopf-Trägers und markiert z. B. 0/210385.  
Diese Ziffernfolge ist bei Ersatzteil-Bestellungen unbedingt anzugeben.
3. Marke des Pflug-Körpers, ist in den Rumpf eingepreßt, z. B. M 20.
4. Bei Ersatz-Anlagen angeben, ob zum hinteren Körper oder zum vorderen Körper erwünscht.
5. Bild-Nr. und genaue Bezeichnung des Ersatzteiles nach vorliegender Liste.

Die Beachtung dieser Hinweise sichert Ihnen eine rasche und zuverlässige Lieferung.

57

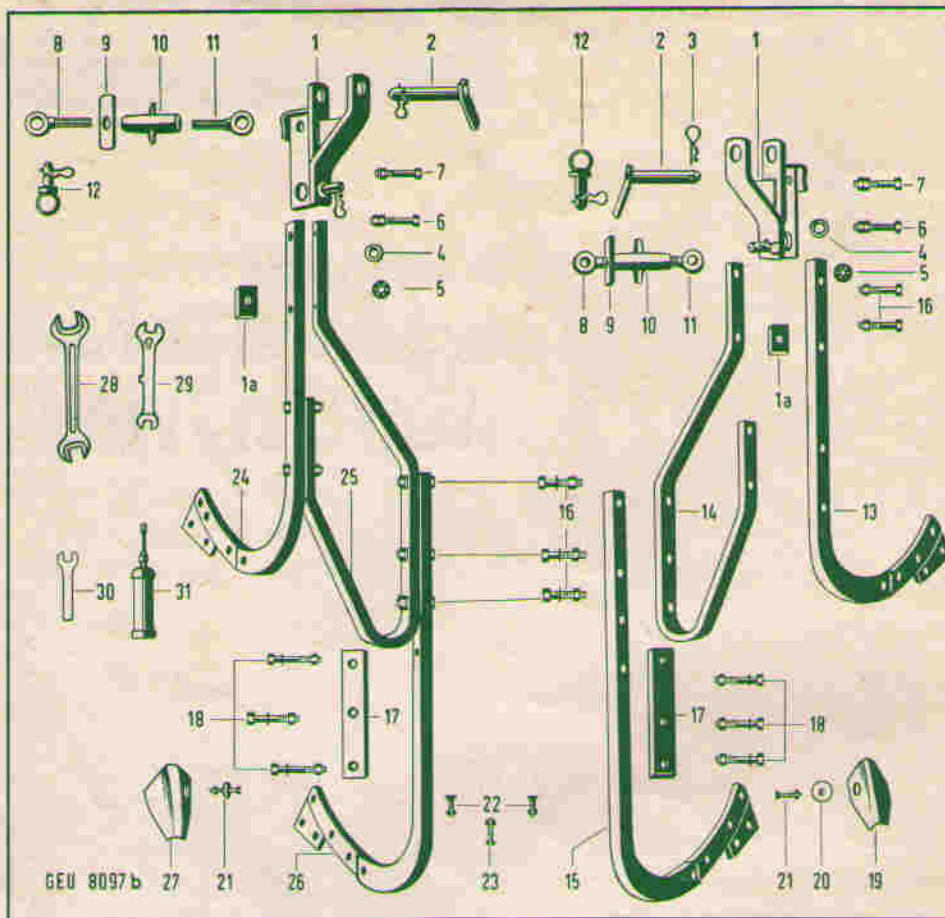


Bild Nr.	Bestellzeichen	Benennung	Gewicht kg Teile	
			einzel	zusammen
<b>Teile z. rechten u. linken 2-furchig. Rahmen WOLF 331 (Bild Nr. 1-7)</b>				
1	Büg. 18680 U 1	Rechter und linker Bügel mit Bild Nr. 3		8,1
1a	Be-l. 9682	Beilage wenn 1-furchig	0,3	
2	Ste. 7652 U 1	Stecker mit Bild Nr. 3		1,0
3	Ste. 4014	Stecker zu Bild Nr. 1, 2 und 12	0,015	
4	Ex-z. 2010	Exzenter	0,06	
5	Fä-Sche. A 16,5 DIN 6798	Fächerscheibe zu Bild Nr. 5 und 6	0,06	
6	Schr. 16190	6kt. Schraube mit 2 Muttern M 16	0,2	
7	6kt. Schr. M 16x80	6kt. Schraube mit Pal-Mutter	0,19	
<b>Zum Anschlußkopf (Bild Nr. 8-12)</b>				
8	Schr. 44536	Schraube mit Ose (Rechtsgewinde)	0,5	
9	Mu. 1272	Mutter	0,3	
10	Sp-s. 2032	Spannschloß	0,65	
11	Schr. 44537	Schraube mit Ose (Linksgewinde)	0,5	
12	Ste. 5310 U 1	Stecker mit Bild Nr. 3	0,35	
<b>Rah. 11942 G</b>				
13	Rah-t. 167112	Rechter 2-furchiger Rahmen (Bild Nr. 13-18)	11,5	
14	Rah-t. 102348	Rahmenteil zum vorderen Körper	11,5	
15	Rah-t. 167118	Rahmenteil	13,0	
16	6kt. Schr. M 16x65	Rahmenteil zum hinteren Körper	0,16	
17	Be-l. 2708	6kt. Schraube mit Federring zu Bild Nr. 14-16, 25 u. 26	2,8	
18	6kt. Schr. M 16x95	Beilage (zur Breitschnitteinstellung)	0,19	
		6kt. Schraube mit Federring zu Bild Nr. 17		
<b>Abweiser und Körperbefestigung (Bild Nr. 19-23 u. 27)</b>				
19	Ab-we. 620	Abweiser zum rechten Körper M 20	0,4	
	Ab-we. 638	Abweiser zum rechten Körper M 25	0,4	
	Ab-we. 612	Abweiser zum rechten Körper L 20, BW 7	0,4	
	Ab-we. 614	Abweiser zum rechten Körper W 18	0,4	
	Ab-we. 660	Abweiser zum rechten Körper BM 9 S 4	0,5	
20	U-s. 482	Unterlegscheibe	0,02	
21	Flr. Schr. M 10x40	Flachrundschr. zu Bild Nr. 20 u. 27	0,05	
22	Senk-Schr. M 12x35	Senk-Schraube	0,05	
	Senk-Schr. M 12x40	Senk-Schraube	0,056	
	Senk-Schr. M 12x45	Senk-Schraube	0,06	
23	Senk-Schr. M 12x45	Senk-Schraube mit Scheibe 1082	0,055	



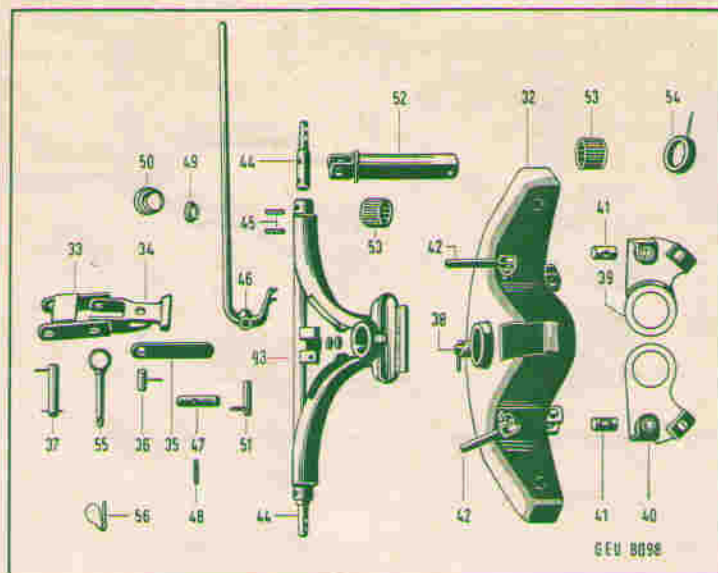


Bild Nr.	Bestellzeichen	Benennung	Gewicht kg Teile	
			einzel	zusammen
24	<b>Rah. 11943 G</b>	<b>Linker 2-furchiger Rahmen</b> (Bild Nr. 24-26, 1-12 u. 16)		
25	Rah-t. 167113 U 1	Rahmenteil zum vorderen Körper	11,5	11,5
26	Rah-t. 102348 Rah-t. 167119 U 1	Rahmenteil Rahmenteil zum hinteren Körper		13,0
27	Ab-we. 621 Ab-we. 639 Ab-we. 613 Ab-we. 615 Ab-we. 661	<b>Abweiser</b> Abweiser zum linken Körper M 20 Abweiser zum linken Körper M 25 Abweiser zum linken Körper L 20, BW 7 Abweiser zum linken Körper W 18 Abweiser zum linken Körper BM 9 S 4	0,4 0,4 0,4 0,4 0,5	
28	Schr-s. 30x36	<b>Werkzeug</b> (Bild Nr. 28-31) Schraubenschlüssel	0,5	
29	Schr-s. 1026	Schraubenschlüssel	0,35	
30	Schr-s. 106	Schraubenschlüssel	0,125	
31	H-s-p. 4	Hochdruckschmierpresse	0,5	
32	<b>An-k. 1080 G</b>	<b>Anschlußkopf</b> (Bild Nr. 8-12 und 32-56)		25,0
33	Trä. 19486 U 1	Träger mit Schmiernippel		3,75
34	Las. 7262 U 1	Lasche mit Bild Nr. 34		
35	Ge-s. 11402	Gelenkstück		
36	Las. 9062	Lasche	0,9	
37	Bo. 7634	Bolzen mit Spannstift 5x35	0,13	
38	Bo. 7446	Bolzen mit 2 Spannstiften 5x40	0,4	
39	Bo. 6502	Bolzen mit Feder 2392 und Kerbstift 8x60	0,13	
40	Ste-stü. 4660 U 1	Rechtes Stellstück		1,45
41	Ste-stü. 4661 U 1	Linkes Stellstück		1,45
42	Spi-m. 1438	Spindelmutter	0,21	
43	Gri. 1252 U 1	Griff mit Spindel 1680, Ring 1932 und Verbund-Spannstift 5x32 und 8x32 und Kerbstift 8x30		0,65
44	La-b. 6010 U 1	Lagerbock mit Bild Nr. 44 und 45		16,2
45	Bo. 10522	Bolzen für Anschlußmaße zu IHC und Hanomag mit Hebel 13410 U 1 / 13411 U 1	0,13	
46	Bo. 10554	Bolzen für Anschlußmaße Größe 1		0,7
47	Bo. 25402	Bolzen für Anschlußmaße für Steyr-Schlepper		0,9
48	Sp-st. s 13x45	Spannstift	0,02	
49	Sp-st. s 13x55	Spannstift		
50	He. 18880 U 1	Hebel		2,0
51	Ri. 3290	Riegel mit Bild Nr. 48	0,4	
52	Sp-st. S 10x55	Spannstift zu Bild Nr. 43 u. 47	0,02	
53	U 5930	Unterlage	0,05	
54	Fe. 2064	Feder	0,065	
55	Bo. 6066	Bolzen mit Spannstift S 10x35 Connex	0,19	
56	We. 5080 U 1	Welle		2,1
	Rol-l. 35515	Rollenlager (Balzer)	0,4	
	Rin. 12100	Ring mit Spannstift S 8x80 Connex	0,4	
	Ste. 7692	Stecker mit Spannstift 8x50		0,35
	Ste. 4008 U 1	Stecker		0,04

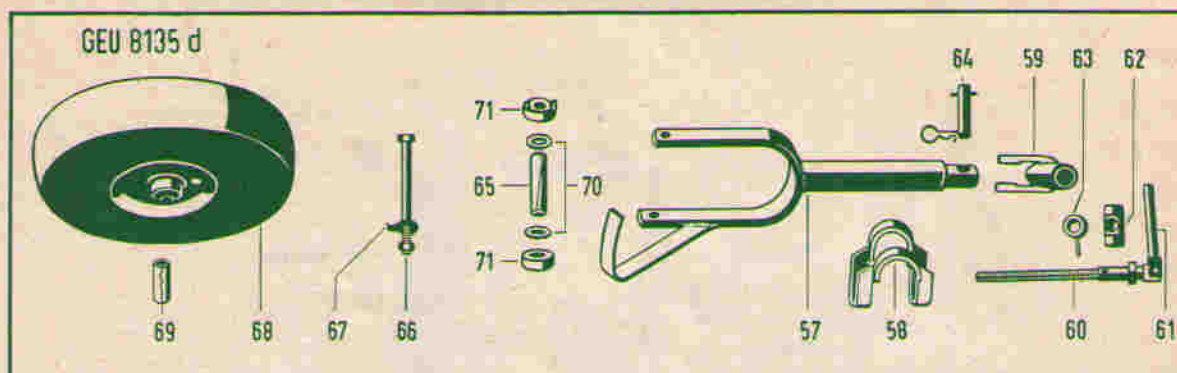


Bild Nr.	Bestellzeichen	Benennung	Gewicht kg Teile	
			einzel	zusammen
	<b>Stü-ra. 2550 G</b>	<b>Stützrad (Bild Nr. 57-71)</b>		
57	Ga. 7090 U 1	Gabel mit Abstreifer 5466		6,6
58	Büg. 13080	Bügel	1,6	
59	Spi-m. 4268 U 1	Spindelmutter		1,5
60	Spi. 5964	Spindel mit Spannstift 6x30 und Bild Nr. 61		1,5
61	Gri. 1252 U 1	Griff mit Kerbstift 8x30		
62	La. 50836	Lager zur Spindel	0,5	
63	Rin. 4248	Ring mit Spannstift S 8x40 zu Bild Nr. 60	0,105	
64	Bo. 2698	Bolzen mit Spannstift S 8x40 und Stecker 401b	0,3	
65	Bü. 5300	Büchse	0,21	
66	6kt. Schr. M 20x190	6kt. Schraube	0,58	
67	Si-b. 21	Sicherungsblech 21	0,011	
	<b>Ra. 40182 G</b>	<b>Rad (Bild Nr. 68-71)</b>		
68	Ra. 40182 U 1	Rad mit Schmiernippel 28 und Bild Nr. 69		9,0
69	Bü. 5284	Büchse (lose)	0,03	
70	Sche. 1032	Scheibe zu Bild Nr. 71 (lose)	0,004	
71	Di-h. 604	Dichtungshülse rechts und links mit Bild Nr. 70	0,16	
		<b>Rechtes und linkes Messersech</b>		
72	Mes-s. 568	Messersech zur rechten 2-furchigen Pflughälfte, 1. und 2. Körper	WOLF 331	4,6
73	Mes-s. 569	Messersech zur linken 2-furchigen Pflughälfte, 1. und 2. Körper	WOLF-H 330	4,6
72	Mes-s. 920	Messersech zur rechten 1-furchigen Pflughälfte	WOLF 331	4,4
73	Mes-s. 921	Messersech zur linken 1-furchigen Pflughälfte	WOLF 331	4,4
		<b>Befestigung von Messersech, Vorschäler und Düngereinleger</b>		
	Schr-b. 13672	Klemmbügel mit Lasche 3648 und 2 Muttern M 20, wenn 2-furchig (WOLF 331 / WOLF-H 330)		2,0
74	" 13650	Klemmbügel mit Lasche 29444 und 2 Muttern M 20, wenn 1-furchig (WOLF 331)		1,5
	" 844	Klemmbügel mit Lasche 3746 und 2 Muttern M 20, zum Düngereinleger DB 8 ex (WOLF 331, 1-furchig)		1,3
		<b>Rechter Vorschäler V 580 (Bild Nr. 75-79)</b>		
75	Vo-st. 620	Stange zum Vorschäler		4,4
76	R. 236	Streichblech mit Bild Nr. 78		1,5
77	S. 10	Schar mit Bild Nr. 79		0,8
78	Senk-Schr. M 10x25	Senk-Schraube zu Bild Nr. 76 und 81		0,029
	M 10x30			0,031
79	Senk-Schr. M 12x30	Senk-Schraube zu Bild Nr. 77 und 82		0,05
		<b>Linker Vorschäler V 581 (Bild Nr. 80-82)</b>		
80	Vo-st. 621	Stange zum Vorschäler		4,4
81	R. 237	Streichblech mit Bild Nr. 78		1,5
82	S. 11	Schar mit Bild Nr. 79		0,8
		<b>Rechter Vorschäler V 3 m, wenn 1-furchig (Bild Nr. 75-79)</b>		
75	Vo-st. 372	Stange zum rechten Vorschäler		4,6
76	R. 236	Streichblech mit Bild Nr. 78		1,5
77	S. 10	Schar mit Bild Nr. 79		0,8
78	Senk-Schr. M 10x30	Senk-Schraube zu Bild Nr. 76 und 81		0,031
	M 10x25			0,029
79	Senk-Schr. M 12x30	Senk-Schraube zu Bild Nr. 77 und 79		0,05
		<b>Linker Vorschäler V 3 m (Bild Nr. 80-82 u. 78, 79)</b>		
80	Vo-st. 373	Stange zum linken Vorschäler		4,6
81	R. 237	Streichblech mit Bild Nr. 78		1,5
82	S. 11	Schar mit Bild Nr. 79		0,8



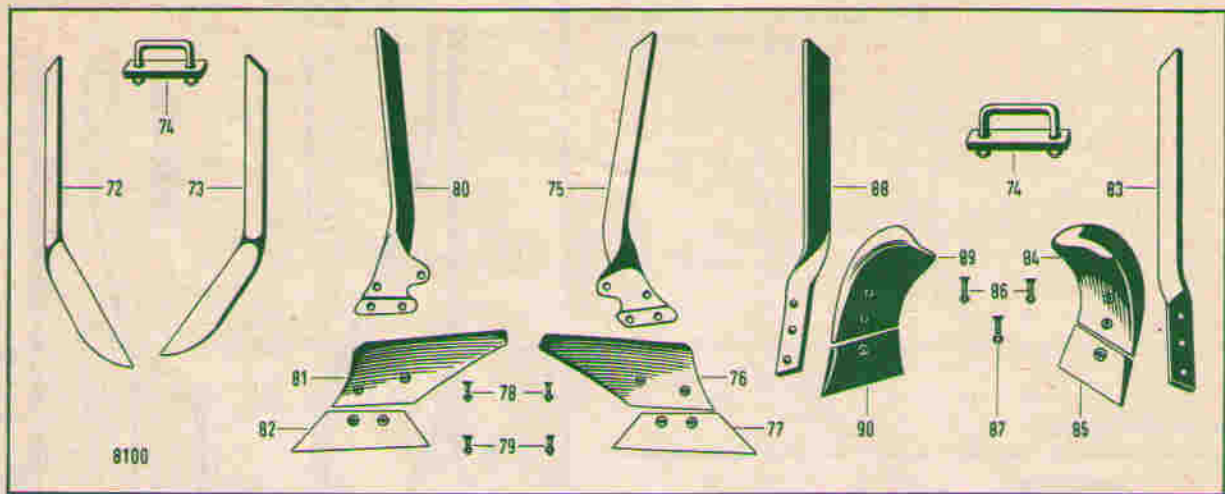


Bild Nr.	Bestellzeichen	Benennung	Gewicht kg Teile	
			einzel	zusammen
<b>Rechter Düngereinleger DB 842</b> (Bild Nr. 83-87)				
83	Sta. 82442	Stange zum Düngereinleger	4,1	
84	R. 20190	Streichblech mit Bild Nr. 86	1,3	
85	S. 2010	Schar mit Bild Nr. 87	0,3	
86	Senk-Schr. 210	Senk-Schraube zu Bild Nr. 84	0,04	
87	Senk-Schr. M 12 x 45	Senk-Schraube zu Bild Nr. 85	0,065	
<b>Linker Düngereinleger DB 843</b> (Bild Nr. 88-90, 86, 87)				
88	Sta. 82443	Stange zum Düngereinleger	4,1	
89	R. 20191	Streichblech mit Bild Nr. 86	1,3	
90	S. 2011	Schar mit Bild Nr. 87	0,3	
<b>Rechter Düngereinleger DB 8 e x (wenn 1-furchig)</b> (Bild Nr. 83-87)				
83	Sta. 82172	Stange zu rechtem Düngereinleger	4,1	
84	R. 20230	Streichblech mit Bild Nr. 86	1,3	
85	S. 2010	Schar mit Bild Nr. 87	0,3	
86	Senk-Schr. 210	Senk-Schraube zu Bild Nr. 84 und 89	0,038	
87	Senk-Schr. M 12 x 45	Senk-Schraube zu Bild Nr. 85 und 90	0,065	
<b>Linker Düngereinleger DB 8 e x (wenn 1-furchig)</b> (Bild Nr. 88-90, 86, 87)				
88	Sta. 82173	Stange zum linken Düngereinleger	4,1	
89	R. 20231	Streichblech mit Bild Nr. 86	1,3	
90	S. 2011	Schar mit Bild Nr. 87	0,3	
<b>Rds. 332 mm Ø</b>				
<b>Rundsech zu WOLF 331 (Bild Nr. 91-97)</b>				
91	Di-h. 40	Dichtungshülsen rechts und links	0,055	
92	Sche. 1332 U 1	Scheibe mit Schmiernippel 42		3,5
93	Bü. 1284	Büchse	0,2	
94	Halbr. Schr. M 16 x 110	Halbrundschraube mit Sicherungsblech 17	0,23	
95	Ga. 4320 U 1	Gabel		1,8
96	Ste-r. 242	Stellring	0,15	
97	Sta. 5388 U 1	Stange mit Kerbstift 8 x 55 zum 1. und 2. Körper		2,3
	Sta. 5390 U 1	Stange mit Kerbstift 8 x 55, wenn 1-furchig		2,3

**2-furchiger hoher Rahmen  
zu WOLF-H 330**

**Rundsech mit Befestigung**

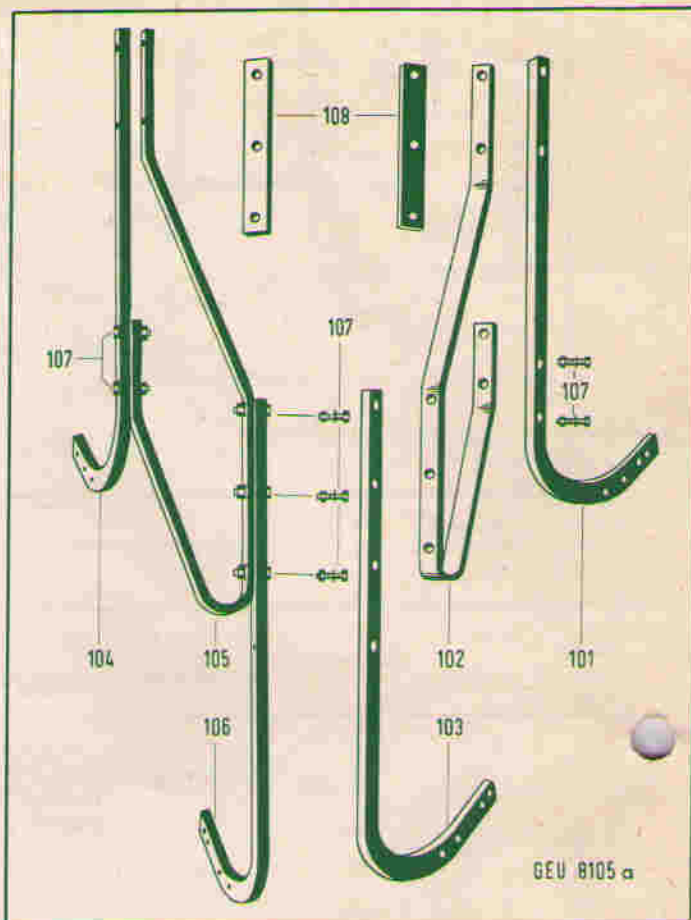
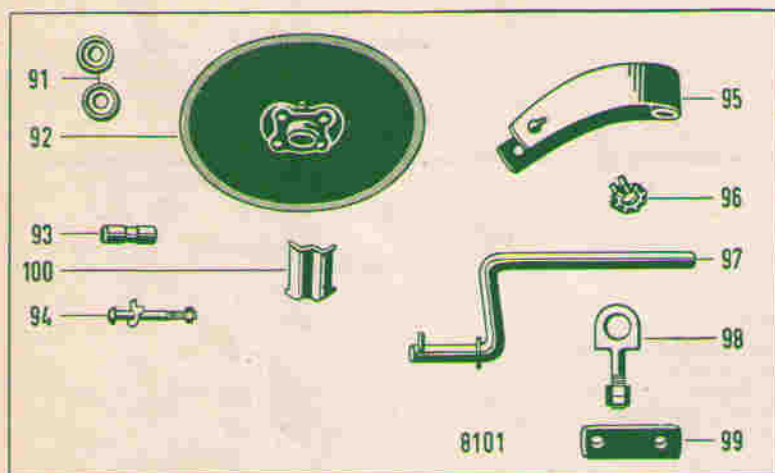


Bild Nr.	Bestellzeichen	Benennung	Gewicht kg Teile	
			einzel	zusammen
98	Schr. 40062	<b>Befestigung</b> für Rundsech 332 mm $\varnothing$ (Bild Nr. 98-100)	0,55	
99	Las. 4394	Schraube mit Öse und 2 Muttern M 20	0,9	
100	Be-l. 9912	Lasche	0,3	
	<b>Rds. 392 mm <math>\varnothing</math></b>	<b>Rundsech zu Wolf-H 330</b> (Bild Nr. 91-97)		
91	Di-h. 40	Dichtungshülse rechts und links	0,055	
92	Sche. 1392 U 1	Scheibe mit Schmiernippel 42	0,2	4,6
93	Bü. 1284	Büchse	0,2	
94	Halbr. Schr. M 16 x 110	Halbrund-Schraube mit Sicherungsblech 17	0,23	3,5
95	Go. 5484 U 1	Gabel	0,15	
96	Ste-r. 228	Stelling		3,5
97	Sta. 5420 U 1	Stange mit Kerbstift 8 x 63		
98	Schr. 40044	<b>Befestigung</b> für Rundsech 392 mm $\varnothing$ (Bild Nr. 98-100)	0,55	
99	Las. 4264	Schraube mit Öse und 2 Muttern M 20	0,8	
100	Be-l. 9912	Lasche	0,3	
	<b>Rah. 11726 G</b>	<b>Rechter 2-furchiger hoher Rahmen zu Wolf-H 330</b> Bild Nr. 101-103, 107-108 (in Einzelteile) und Bild Nr. 1-12		
101	Rah-t. 166864	Rahmenteil zum 1. Körper	13,5	
102	Rah-t. 102352	Rahmenteil	15,0	
103	Rah-t. 166880	Rahmenteil zum 2. Körper	15,8	
	<b>Rah. 11727 G</b>	<b>Linker 2-furchiger hoher Rahmen zu Wolf-H 330</b> Bild Nr. 104-108 (montiert) und Bild Nr. 1-12		
104	Rah-t. 166865	Rahmenteil zum 1. Körper	13,5	
105	Rah-t. 102352	Rahmenteil	15,0	
106	Rah-t. 166881	Rahmenteil zum 2. Körper	15,8	
107	6kt. Schraube M 16 x 65	6kt. Schraube mit Federring zu Bild Nr. 101-107	0,18	
107	Be-l. 9682	Beilage zum 1-furchigen Pflug	0,3	
108	Be-l. 2766	Beilage, wenn Umbau in Breitschnitt	1,8	



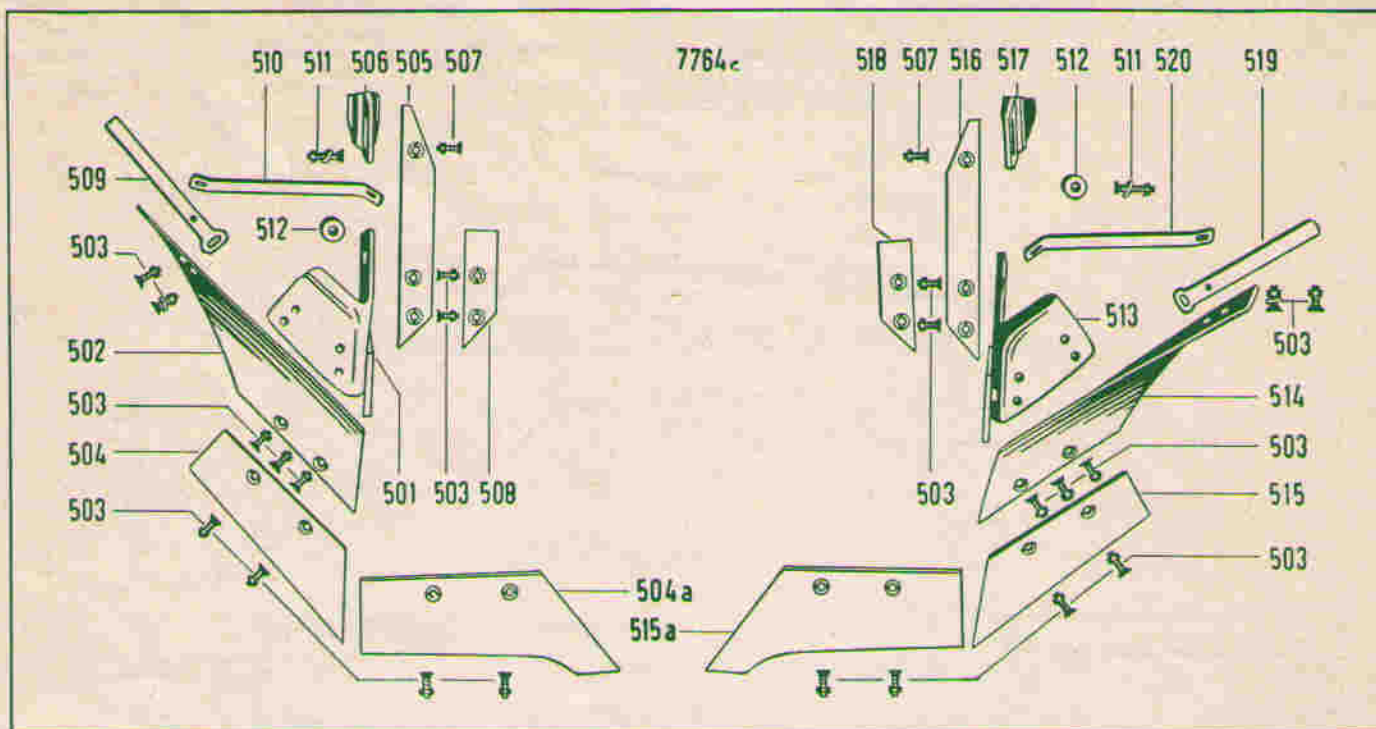
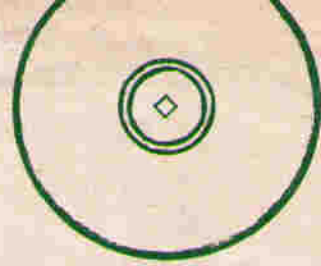


Bild Nr.	Benennung	Körper S 20 rechtswendend		Körper M 20 rechtswendend		Körper L 20 rechtswendend	
			kg		kg		kg
<b>Rechte Körper</b>							
501	Rumpf zum vorderen und hinteren Körper	Rum. S 20 U 1	5,2	Rum. M 20 U 1	5,2	Rum. L 20 U 1	6,3
502	Streichblech zum vorderen und hinteren Körper	St-b. S 20 DIN	6,2	St-b. M 20 DIN	6,3	St-b. L 20 DIN	7,2
503	Senk-Schraube zu Nr. 502-504-504a 505-508-509-514-515-516-518-519	Senk-Schr. M 12x30	0,05	Senk-Schr. M 12x30	0,05	Senk-Schr. M 12x30	0,05
504	Schar zum vorderen und hinteren Körper	S. 404 DIN	2,3	S. 404 DIN	2,3	S. 416 DIN	2,7
504a	Schnabelschar	S. 404 S DIN	3,0	S. 404 S DIN	3,0	S. 416 S DIN	3,5
505	Anlage zum hinteren Körper	An. 60 DIN	2,75	An. 60 DIN	2,75	An. 60 DIN	2,75
506	Schleifsohle zur hinteren Anlage	S-s. DIN 11128	0,75	S-s. DIN 11128	0,75	S-s. DIN 11128	0,75
507	Senk-Schraube zu Nr. 505 506-509-510-516-517-519-520	Senk-Schr. M 12x35	0,056	Senk-Schr. M 12x35	0,056	Senk-Schr. M 12x35	0,056
508	Anlage zum vorderen Körper	An. K 60 DIN	0,9	An. K 60 DIN	0,9	An. K 60 DIN	0,9
509	Streichschiene			St-s. 8x36 DIN	0,6	St-s. 8x50 DIN	0,6
510	Streichblechstütze	St-st. 5120	0,7	St-st. 5320	0,6	St-st. 5420	0,7
511	Senk-Schraube mit Scheibe 14 zu Nr. 501-510-512-513-520	Senk-Schr. M 12x40	0,06	Senk-Schr. M 12x40	0,06	Senk-Schr. M 12x40	0,06
512	Unterlage	U. 4236	0,09	U. 4236	0,09	U. 4236	0,09
<b>Linke Körper</b>							
		<b>Körper S 20 linkswendend</b>		<b>Körper M 20 linkswendend</b>		<b>Körper L 20 linkswendend</b>	
513	Rumpf zum vorderen und hinteren Körper	Rum. S 20 U 1 L	5,2	Rum. M 20 U 1 L	5,2	Rum. L 20 U 1 L	6,3
514	Streichblech zum vorderen und hinteren Körper	St-b. S 20 L DIN	6,2	St-b. M 20 L DIN	6,3	St-b. L 20 L DIN	7,2
515	Schar zum vorderen und hinteren Körper	S. 404 L DIN	2,3	S. 404 L DIN	2,3	S. 416 L DIN	2,7
515a	Schnabelschar	S. 404 S L DIN	3,0	S. 404 S L DIN	3,0	S. 416 S L DIN	3,5
516	Anlage zum hinteren Körper	An. 60 L DIN	2,75	An. 60 L DIN	2,75	An. 60 L DIN	2,75
517	Schleifsohle zur hinteren Anlage	S-s. L DIN 11128	0,75	S-s. L DIN 11128	0,75	S-s. L DIN 11128	0,75
518	Anlage zum vorderen Körper	An. K 60 L DIN	0,9	An. K 60 L DIN	0,9	An. K 60 L DIN	0,9
519	Streichschiene			St-s. 8x36 L DIN	0,7	St-s. 8x50 DIN	0,6
520	Streichblechstütze	St-st. 5121 DIN	0,7	St-st. 5321 DIN	0,6	St-st. 5421	0,7

Bild Nr.	Benennung	Körper W 18 rechtswendend		Körper S 25 rechtswendend		Körper M 25 rechtswendend		Körper BW 7 rechtswendend		Körper BW 9 S 4 rechtswendend	
		kg		kg		kg		kg		kg	
501	<b>Rechte Körper</b> Rumpf zum vorderen und hinteren Körper	6,3	Rum. W 18 U 1	5,7	Rum. S 25 U 1	5,7	Rum. M 25 U 1	5,3	Br. 52542	4,6	Rum. 80262
502	Streichblech zum vorderen und hinteren Körper	7,7	St-b. W 18	7,8	St-b. S 25 DIN	7,9	St-b. M 25 DIN	8,8	R. 4946	7,5	St-b. 18656
503	Senk-Schraube zu Nr. 502-504-504a-505-508-509-514-515-515a-516-518-519	0,05	Senk-Schr. M 12x30	0,05	Senk-Schr. M 12x30	0,05	Senk-Schr. M 12x30	0,05	Senk-Schr. M 12x30	0,05	Senk-Schr. M 12x30
504	Schar zum vorderen und hinteren Körper	2,6	S. B. 416 DIN	2,8	S. 436 DIN	2,8	S. 436 DIN	2,5	S. 3770	4,2	S. 53150
504a	Schnabelschar	3,3	S. B. 416 S DIN	3,5	S. 436 S DIN	3,5	S. 436 S DIN	3,0	S. 3774	4,1	S. 53154
505	Anlage zum hinteren Körper	2,75	An. 60 DIN	2,75	An. 60 DIN	2,75	An. 60 DIN	3,8	So. 23732	3,9	An. 31822
506	Schleifsohle zur hinteren Anlage	0,75	S-s. DIN 11128	0,75	S-s. DIN 11128	0,75	S-s. DIN 11128	0,75	S-s. DIN 11128	0,75	S-s. DIN 11128
507	Senk-Schraube zu Nr. 505-506-509-510-516-517-519-520	0,056	Senk-Schr. M 12x35	0,056	Senk-Schr. M 12x35	0,056	Senk-Schr. M 12x35	0,056	Senk-Schr. M 12x35	0,056	Senk-Schr. M 12x35 DIN 11014
508	Anlage zum vorderen Körper	0,9	An. K 60 DIN	0,9	An. K 60 DIN	0,9	An. K 60 DIN	2,3	So. 23720	2,3	An. 31810
509	Streichschiene	0,6	St-s. 8x42 DIN	-	-	0,7	St-s. 10x36 DIN	0,8	St-s. 216	1,3	St-s. 350
510	Streichblechstütze	0,6	St-st. 5520	0,8	St-st. 5124	0,7	St-st. 5324 DIN	0,6	R-st. 404	0,65	St-st. 14356
511	Senk-Schraube mit Scheibe 14 zu Nr. 501-510-512-513-520	0,06	Senk-Schr. M 12x40	0,06	Senk-Schr. M 12x40	0,06	Senk-Schr. M 12x40	0,06	Senk-Schr. M 12x40	0,06	Senk-Schr. M 12x40 Senk-Schr. M 12x30
512	Unterlage	0,09	U. 4236	0,09	U. 4236	0,09	U. 4236	0,09	U. 5236	-	-
513	<b>Linke Körper</b> Rumpf zum vorderen und hinteren Körper	6,3	Körper W 18 linkswendend Rum. W 18 U 1 L	5,7	Körper S 25 linkswendend Rum. S 25 U 1 L	5,7	Körper M 25 linkswendend Rum. M 25 U 1 L	5,3	Körper BW 7 linkswendend Br. 52543	4,6	Körper BM 9 S 4 linkswendend Rum. 80263
514	Streichblech zum vorderen und hinteren Körper	7,7	St-b. W 18 L DIN	7,8	St-b. S 25 L DIN	7,9	St-b. M 25 L DIN	8,8	R. 4947	7,5	St-b. 18657
515	Schar zum vorderen und hinteren Körper	2,6	S. B. 416 L	2,8	S. 436 L DIN	2,8	S. 436 L DIN	2,5	S. 3771	4,2	S. 53151
515a	Schnabelschar	3,3	S. B. 416 S L DIN	3,5	S. 436 S L DIN	3,5	S. 436 S L DIN	3,0	S. 3775	4,1	S. 53155
516	Anlage zum hinteren Körper	2,75	An. 60 L DIN	2,75	An. 60 L DIN	2,75	An. 60 L DIN	3,8	So. 23733	3,9	An. 31823
517	Schleifsohle zur hinteren Anlage	0,75	S-s. L DIN 11128	0,75	S-s. L DIN 11128	0,75	S-s. L DIN 11128	0,75	S-s. L DIN 11128	0,75	S-s. L DIN 11128
518	Anlage zum vorderen Körper	0,9	An. K 60 L DIN	0,9	An. K 60 L DIN	0,9	An. K 60 L DIN	2,3	So. 23721	2,3	An. 31811
519	Streichschiene	0,6	St-s. 8x42 L DIN	0,8	St-s. 10x36 L DIN	0,7	St-s. 10x36 L DIN	0,8	St-s. 217	1,3	St-s. 351
520	Streichblechstütze	0,6	St-st. 5521	0,8	St-st. 5125 DIN	0,7	St-st. 5325 DIN	0,6	R-st. 405	0,65	St-st. 14356
						0,09	U. 4236	0,09	U. 4236	-	-



Bild Nr.	Benennung	Körper BM 9/10 S 4		Körper BM 9 S 4 R		Körper BW 7 R		Körper MBW 8 SK 4	
		rechtswendend	kg	rechtswendend	kg	rechtswendend	kg	rechtswendend	kg
501	<b>Rechte Körper</b> Rumpf zum vorderen und hinteren Körper	Rum. 80262	4,6	Rum. 80282	7,5	Br. 52592	7,3	Rum. 80622	7,5
502	Sireichblech zum vorderen und hinteren Körper	St-b. 18666	8,7	St-b. 18656	7,0	St-b. 4946	8,8	St-b. 19686	11,0
503	Senk-Schraube zu Nr. 502-504-504a-505-508-509-514-515-515a-516-518-519	Senk-Schr. M 12x30	0,05	Senk-Schr. M 12x30	0,05	Senk-Schr. M 12x30	0,05	Senk-Schr. M 12x30	0,05
504	Schar zum vorderen u. hinteren Körper *Schar mit größerer Schnittbreite	S. 53150	4,2	S. 53150	4,2	S. 3770	2,5	S. 3834 S. 3844*	3,0 3,3
504 <sub>b</sub>	Schnabelschar	S. 53154	4,1	S. 53154	4,1	-	-	-	-
505	Anlage zum hinteren Körper	An. 31822	3,9	An. 31822	3,9	So. 23732	3,8	An. 37642	3,0
506	Schleifsohle zur hinteren Anlage	S-s. 100	1,0	S-s. 100	1,0	S-s. 100	1,0	S-s. 100	1,0
507	Senk-Schraube zu Nr. 505-506-509-510-516-517-519-520	Senk-Schr. M 12x35	0,056	Senk-Schr. M 12x40	0,06	Senk-Schr. M 12x35	0,056	Senk-Schr. M 10x30 M 10x40	0,032 0,038
508	Anlage zum vorderen Körper	An. 31810	2,3	An. 31810	2,3	So. 23720	2,3	An. 37630	2,0
509	Sireichschiene	St-s. 372	1,3	St-s. 352	1,2	St-s. 216	0,8	St-s. 372	1,3
510	Streichblechstütze	St-st. 14356	0,65	St-st. 14356	0,65	St-st. 404	0,6	St-st. 6836	0,9
511	Senk-Schraube mit Scheibe 14 zu Nr. 501-510-512-513-520	Senk-Schr. M 12x40	0,06	Senk-Schr. M 12x40	0,06	Senk-Schr. M 12x30	0,05	Senk-Schr. M 12x40	0,06
512	Unterlage	U. 4236	0,09	U. 4236	0,09	U. 4236	0,09	-	-
513	<b>Linke Körper</b> Rumpf zum vorderen und hinteren Körper	<b>Körper BM 9 / 10 S 4</b> linkswendend Rum. 80263	4,6	<b>Körper BM 9 S 4 R</b> linkswendend Rum. 80283	7,5	<b>Körper BW 7 R</b> linkswendend Br. 52593	7,3	<b>Körper MBW 8 SK 4</b> linkswendend Rum. 80623	7,5
514	Sireichblech zum vorderen und hinteren Körper	St-b. 18667	8,7	St-b. 18657	7,0	St-b. 4947	8,8	St-b. 19687	11,0
515	Schar zum vorderen u. hinteren Körper *Schar mit größerer Schnittbreite	S. 53151	4,2	S. 53151	4,2	S. 3771	2,5	S. 3835 S. 3845*	3,0 3,3
515 <sub>b</sub>	Schnabelschar	S. 53155	4,1	S. 53155	4,1	-	-	-	-
516	Anlage zum hinteren Körper	An. 31823	3,9	An. 31823	3,9	So. 23733	3,8	An. 37643	3,0
517	Schleifsohle zur hinteren Anlage	S-s. 100	1,0	S-s. 100	1,0	S-s. 100	1,0	S-s. 100	1,0
518	Anlage zum vorderen Körper	An. 31811	2,3	An. 31811	2,3	So. 23721	2,3	An. 37631	2,0
519	Sireichschiene	St-s. 373	1,3	St-s. 353	1,2	St-s. 217	0,8	St-s. 373	1,3
520	Sireichblechstütze	St-st. 14356	0,65	St-st. 14356	0,65	St-st. 405	0,6	St-st. 6837	0,9



### Ersatzteile

Sie halten lange, doch nicht ewig - die Schare, Schleifsohlen, Streichbleche, Eggenzinken, Messer und Scheiben Ihrer Eberhardt-Ackergeräte. Ihr Eberhardt-Gerät wird ja oft in den schwierigsten Bodenarten eingesetzt, gerade weil es ein Eberhardt ist.

Das Pflugschar läßt sich - wenn es rund geworden - lange nachschmieden. Doch eines Tages sagt der Schmied: Das Schar läßt sich nicht mehr nachschmieden - es muß ausgewechselt werden!

Sie wissen ja: das „Neue“ erhalten Sie ebenso wie alle anderen Ersatzteile und Verschleißteile bei Ihrem Händler. Doch - ist es auch ein Original-Eberhardt-Ersatzteil? Erkennbar daran, daß in den wichtigsten Teilen unsere Schutzmarke EBER oder die Werkstückbezeichnung eingepreßt sind. Sie tun gut daran, sich davon zu überzeugen. Dann bleibt Ihr Bodenbearbeitungsgerät auch ein Original-Eberhardt. Und das ist wichtig!



**GEBRÜDER EBERHARDT** Pflugfabrik Ulm-Donau

Gegründet 1854 - Fernsprech-Sammelnummer 61931 - Fernschreiber 0712875 - Drahtwort: Eberhardtwerke Ulmdonau