

Zeyher

ES Benzin

ERSATZTEILE-LISTE

No. 454.6

SACHS STAMO 281

frank-motorgeraete



FICHEL & SACHS AG, SCHWEINFURT

Inhaltsverzeichnis

	Seite
Tafel 1	Zylinder, Kolben, Kurbelwelle 2– 3
Tafel 2	Gehäuse, Sockel 4– 5
Tafel 3	Ventilatorhaube 6– 7
Tafel 4	Zündeinrichtung, Ventilator 8– 9
Tafel 5	Zündkabel, Unterbrecherkabel, Auspufftopf, Werkzeug . 10–11
Tafel 6	Vergaser 12–13
Tafel 7	Luftfilter, Ansauggeräuschkämpfer 14–15
Tafel 8	Kugelregler 16–19
Tafel 9	Feinregler 20–23
Tafel 10	Kraftstoffbehälter 24–25
Tafel 11	Handstarter 26–29
Tafel 12	Seilstarter 30–31
Tafel 13	Starterrolle, Abschlußdeckel, elastische Kupplung, Riemenscheibe, Kettenrad 32–33
Tafel 14	Getriebe einfach, Zentrierflansch 34–35
Tafel 15	Doppelgetriebe 36–37
Tafel 16	Fliehkraftkupplung 38–41
Tafel 17	Ausrückbare Kupplung 42–43



ERSATZTEILE-LISTE

SACHS Stamo 281

Stamo 281

454.6

Ersatzteile sind stets über unsere nachstehend aufgeführten Ersatzteile-Lager zu beziehen:

Ort	Name	Straße	Fernruf
1000 Berlin SW 61	Alfred G. May	Gneisenaustraße 96	66 70 91
4800 Bielefeld	Fritz Wittich G. m. b. H.	Hallenstraße 10 - 14	5 32 51/52/53
2800 Bremen	Claus Lange	Altmannstraße 26	44 77 81
6000 Frankfurt/M.	Heinrich Hornschuch jr.	Landgrafenstraße 8	{ 77 12 80 77 40 04
2000 Hamburg 36	Hermann Gottl. Schmidt Verkaufs-KG	Gr. Theaterstr. 42 - 43	34 21 46/48
3000 Hannover	Herbert Reißmann	Heinrichstraße 30	2 12 64
5000 Köln-Ehrenfeld	Franz Keßler	Venloer Straße 164	51 40 45/46
8000 München 15	Christian Braun	Sonnenstraße 25	59 52 33
8500 Nürnberg	Anton Palkoska, Ing.	Fürther Straße 46	603 73
8720 Schweinfurt	Robert Wütschner	Luitpoldstraße 13	28 77
7000 Stuttgart-N	Carl Holzwarth	Hospitalstraße 33	29 08 47
8700 Würzburg	Alfred Schumann	Herzogenstraße 13	5 01 72

Sie erhalten dort SACHS-Originalteile zu Fabrikpreisen und Fabrikbedingungen und haben den Vorteil geringerer Fracht- und Portoauslagen.

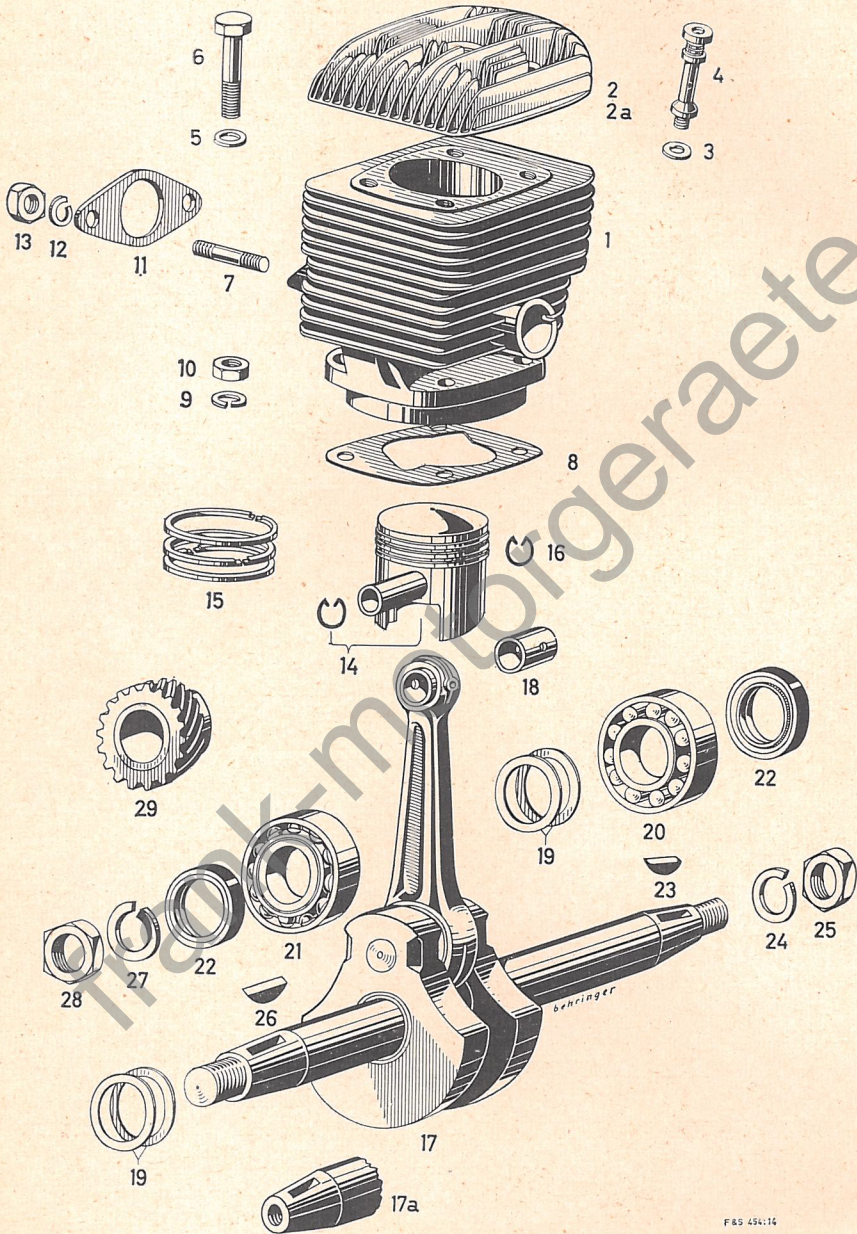
Wir bitten bei Bestellungen stets um genaue Angabe der Teilenummer, der Teilebezeichnung und der Motor-Nummer.

In Zweifelsfällen Muster einsenden.

Obige Adressen gelten nicht für Bestellungen aus dem Ausland!

FICHTEL & SACHS AG, SCHWEINFURT

Zylinder, Kolben, Kurbelwelle



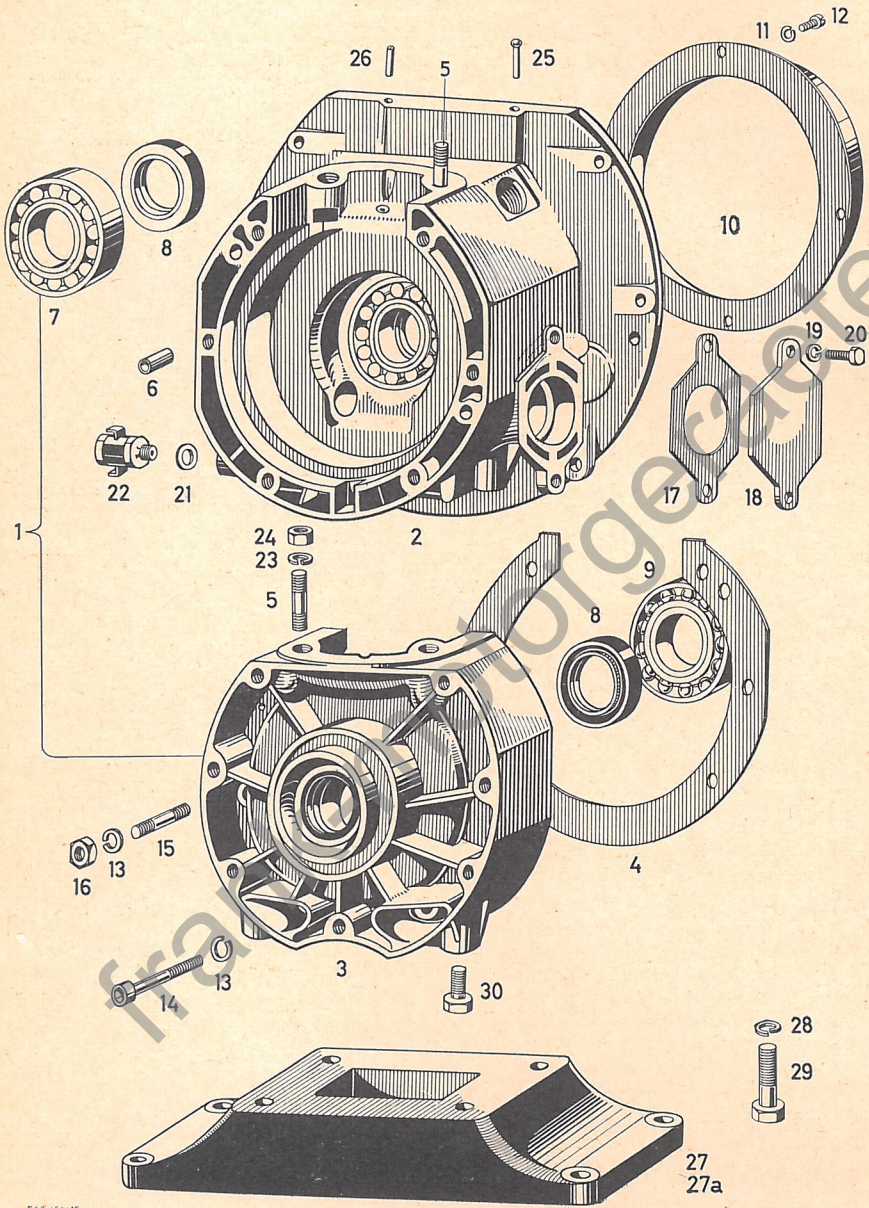
TAFEL 1

Zylinder, Kolben, Kurbelwelle

Bild-Nr.	Bestell-Nr.	Bezeichnung	Stück	Gewicht in g für 1 Stück
1	0986 390 000	Zylinder kpl. mit 2 Stiftschrauben 0940 170 000	1	5820
2	0913 106 000	Zylinderkopf	1	1050
2 a	0913 106 005	Zylinderkopf mit Bohrung	1	1040
3	0230 015 000	Dichtung	1	1
4	0986 154 000	Dekompressor	1	93
5	0944 043 000	Unterlegscheibe	4	1
6	0940 056 000	Sechskantschraube M 10 x 55	4	42
7	0940 017 000	Stiftschraube M 8 x 20	2	11
8	0950 077 100	Dichtung für Zylinderflansch	1	1
9	0245 023 004	Federring für M 10	4	2
10	0242 009 000	Mutter M 10	4	11
11	0950 026 001	Dichtung für Auspufftopf	1	4
12	0245 023 003	Federring für M 8	2	1,5
13	0242 020 000	Mutter M 8	2	5,5
14	09 0986 451 005	Kolben 71,0 Ø normal	1	400
	09 0986 451 006	Kolben 71,5 Ø 1. Ausschliff	1	400
	09 0986 451 007	Kolben 72,0 Ø 2. Ausschliff	1	410
	09 0986 451 008	Kolben 72,5 Ø 3. Ausschliff	1	415
15	09 0915 002 003	Kolbenring 71,0 Ø normal	3	12
	09 0915 004 000	Kolbenring 71,5 Ø 1. Ausschliff	3	12
	09 0915 004 001	Kolbenring 72,0 Ø 2. Ausschliff	3	12
	09 0915 004 002	Kolbenring 72,5 Ø 3. Ausschliff	3	12
16	0945 062 000	Sicherung für Kolbenbolzen	2	0,5
17	0986 381 001	Kurbelwelle kpl. mit Schraubenrad	1	
	0986 381 000	Kurbelwelle kpl., ohne Schraubenrad	1	3125
17 a	0986 381 011	Kurbelwelle kpl., Ausführung: Eisemann	1	
18	09 0932 059 005	Büchse für Pleuelstange	1	22
19	0944 047 000	Ausgleichscheibe 0,2 mm	} Bed. =	0,4
	0944 047 001	Ausgleichscheibe 0,3 mm		0,5
	0944 047 002	Ausgleichscheibe 0,5 mm		0,9
20	09 0632 017 101	Zylinderrollenlager NJ 205 für Magnetseite	1	137
21	0932 117 000	Schulterkugellager 25 x 62 x 17 für Antriebsseite	1	220
22	0930 015 001	Dichtung	2	22
23	0246 001 001	Scheibfeder	1	1
24	0245 023 007	Federring für M 14	} Magnetseite	
25	0942 020 001	Sechskantmutter M 14 x 1,5		
26	0946 001 100	Scheibfeder	} Antriebsseite	
27	0245 023 008	Federring für M 16		
28	0942 028 000	Sechskantmutter M 16 x 1,5	1	8
29	0934 095 200	Schraubenrad	1	30

Lehnen Sie die Lieferung von Imitationsteilen strikte ab!

Gehäuse, Sockel



F&S 454-15

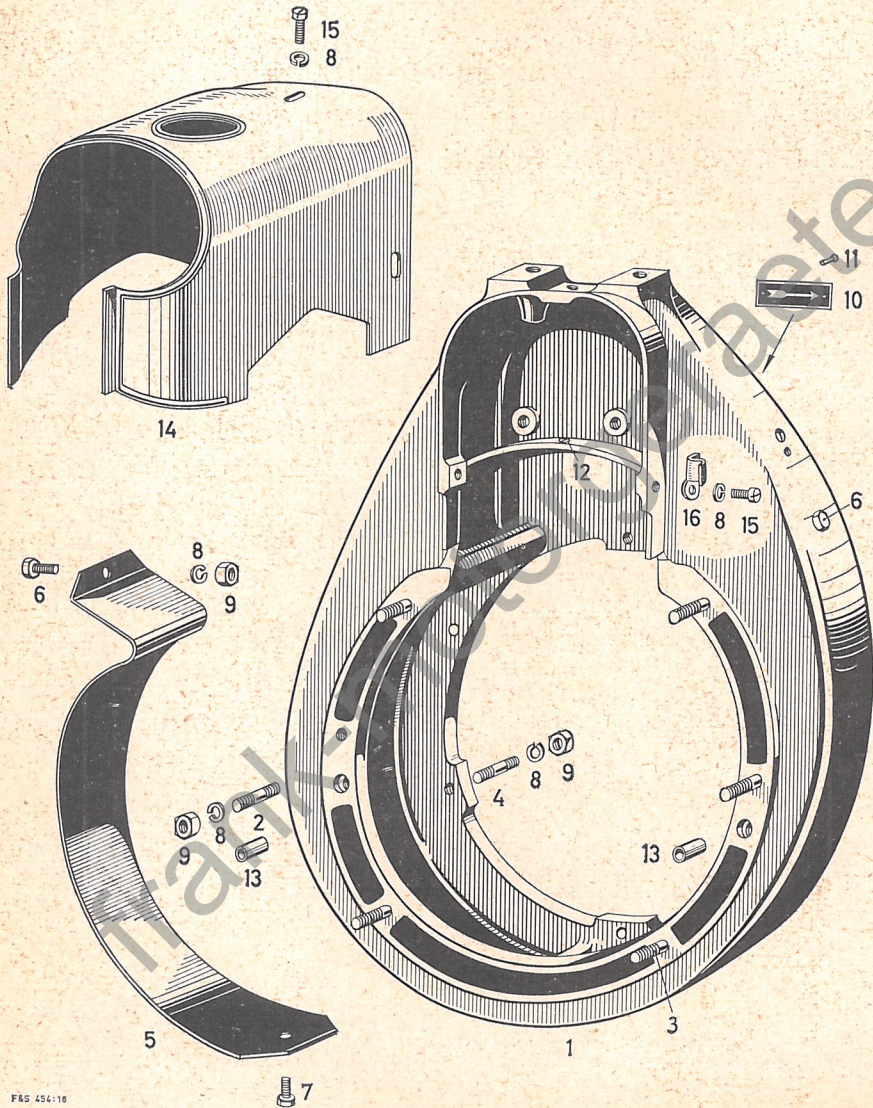
TAFEL 2

Gehäuse, Sockel

Bild-Nr.	Bestell-Nr.	Bezeichnung	Stück	Gewicht in g für 1 Stück
1	09 0986 389 005	Gehäuse kpl. besteht aus Bild 2, 3, 4 und 6	1	3141
2	09 0986 452 000	Gehäusehälfte-Magnetseite kpl. besteht aus Bild 5, 7, 8, 21, 22, 25 und Gehäusehälfte 0911 151 000	1	1906
3	09 0986 453 000	Gehäusehälfte-Antriebsseite kpl. besteht aus Bild 5, 8, 9 und Gehäuse- hälfte-Antriebsseite 0911 152 000	1	1230
4	0950 137 000	Gehäusedichtung	1	2
5	0940 040 000	Stiftschraube M 10 x 16	4	20
6	0929 009 000	Paßhülse	2	2
7	09 0632 017 101	Zylinderrollenlager für Bild 2	1	137
8	0930 015 001	Dichtung, je 1 x für Bild 2 und 3	2	8
9	0932 117 000	Schulterkugellager für Bild 3	1	220
10	0970 148 000	Labyrinthring	1	95
11	0245 023 001	Federring für M 5	4	0,3
12	0240 056 007	Zylinderschraube M 5 x 10	4	3
13	0245 023 003	Federring für M 8	12	1,2
14	1940 039 000	Innensechskantschraube M 8 x 35	6	16
15	0240 046 001	Stiftschraube M 8 x 35	6	16
16	0242 020 000	Mutter M 8	6	5,8
17	0950 066 010	Dichtung	2	0,3
18	0926 025 010	Abdeckflansch	2	60
19	0245 023 002	Federring für M 6	4	0,6
20	0240 038 002	Sechskantschraube M 6 x 12	4	4,5
21	0950 014 001	Dichtung	1	0,4
22	0972 004 106	Ölablaßhahn	1	9
23	0245 023 004	Federring für M 10	4	2
24	0242 009 000	Mutter M 10	4	11
25	0949 121 000	Zylinderkerbstift 6 Ø x 10	1	2
26	0960 144 001	Gummischlauch, 20 mm lang	1	1
27	0983 076 100	Sockel kpl. besteht aus Bild 28, 29 und Sockel 0908 029 000	1	3060
	0908 029 000	Sockel	1	2935
27 a	0983 076 105	Sockel kpl. Ausführung: Platz besteht aus Bild 28, 29 und Sockel 0908 035 000	1	
	0908 035 000	Sockel, Ausführung: Platz	1	
28	0245 023 004	Federring für M 10	4	2
29	0240 064 000	Sechskantschraube M 10 x 40	4	32
30	0940 005 000	Sechskantschraube M 10 x 18 Ausführung: ohne Sockel	4	20

Verwenden Sie nur F & S-Ersatzteile!

Ventilatorhaube



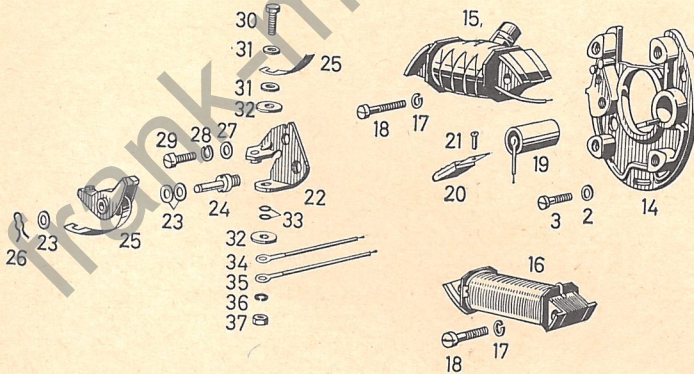
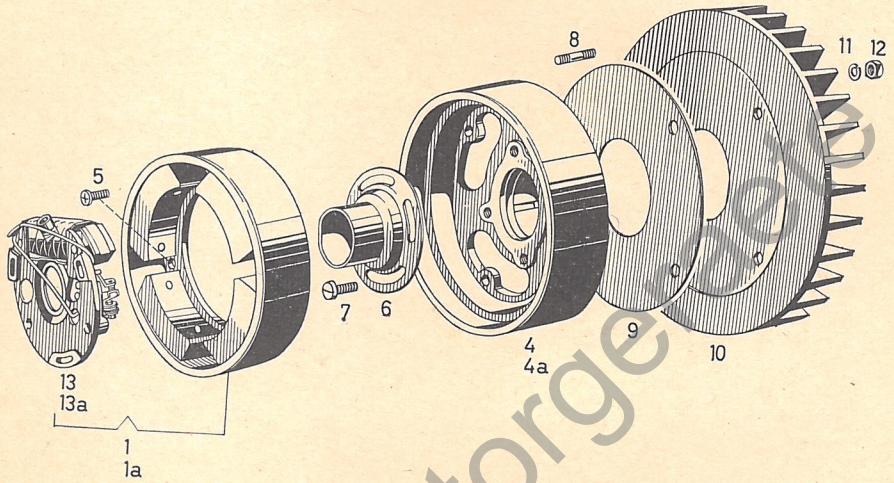
TAFEL 3

Ventilatorhaube

Bild-Nr.	Bestell-Nr.	Bezeichnung	Stück	Gewicht in g für 1 Stück
1	0986 388 000	Ventilatorhaube mit 12 Stiftschrauben (ohne Leitblech)	1	1830
2	0241 034 000	Stiftschraube M 6 x 20 (Gehäusesseite)	4	5
3	0941 061 100	Stiftschraube M 6 x 25 (Gehäusesseite)	2	7
4	0941 047 000	Stiftschraube M 6 x 13 (Starterseite)	6	4
5	0970 145 000	Leitblech	1	170
6	0240 038 002	Sechskantschraube M 6 x 12	2	4,5
7	0240 077 001	Sechskantschraube M 6 x 8	1	3
8	0245 023 002	Federring für M 6	12	0,6
9	0316 057 002	Sechskantmutter M 6	8	2
10	0999 036 000	Richtungsschild	1	1,5
11	0249 045 000	Kerbnagel	2	0,3
12	0260 020 000	Gummitülle für Lichtkabel	1	1
13	0929 009 000	Paßhülse	2	2
14	0970 147 000	Abdeckkappe	1	400
15	0941 057 000	Zylinderschraube M 6 x 10	3	5
16	0951 002 000	Befestigungsschelle für Zündkabel	1	2,5
	0940 025 000	Sechskantschraube M 8 x 9 für Ausführung: ohne Tankhalter	4	

Lehnen Sie die Lieferung von Imitationsteilen strikte ab!

Zündeinrichtung, Ventilator

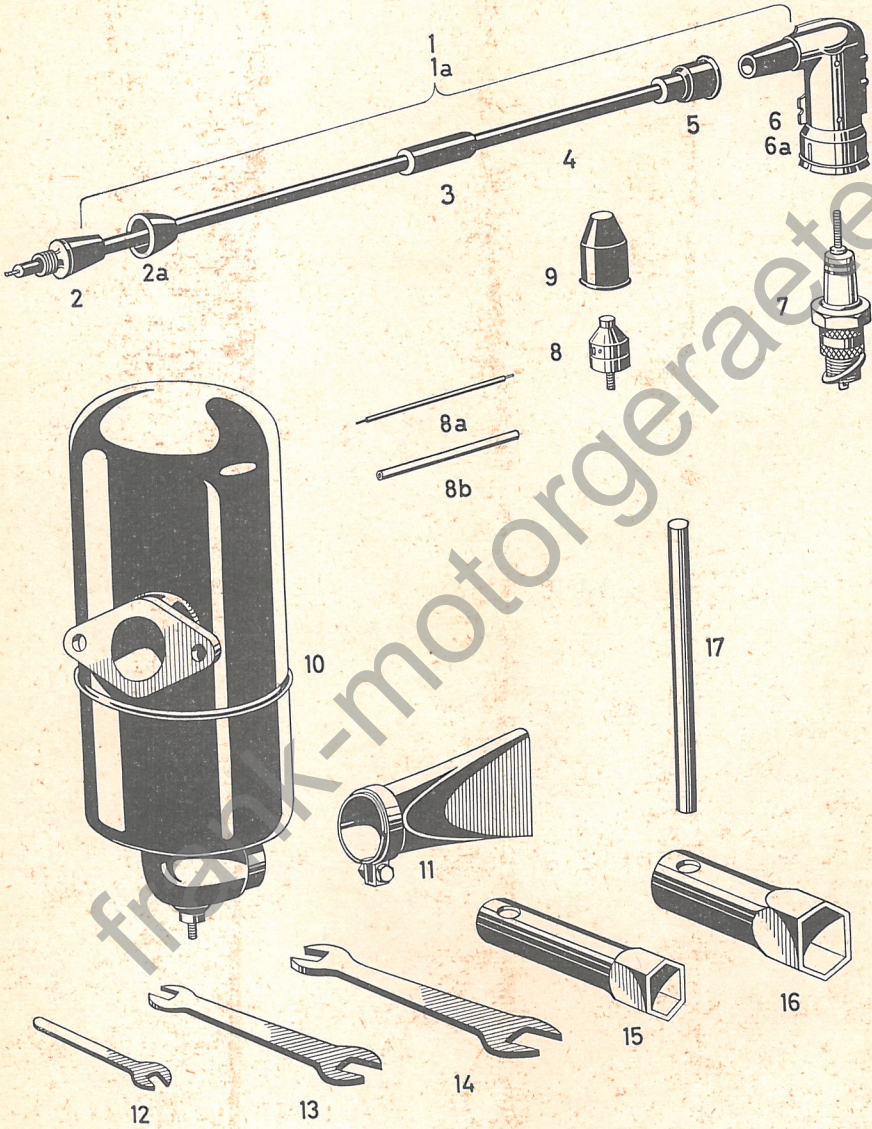


F. 5 456:17

Zündeinrichtung, Ventilator

Bild-Nr.	Bestell-Nr.	Bezeichnung	Stück	Gewicht in g für 1 Stück
1	0986 209 100	Zündeinrichtung kpl., ohne Kerzenstecker (MZ/USB 1/143/2) ohne Lichtanker	1	1435
1 a	0986 209 105	Zündeinrichtung kpl. (LM/USB 1/143/16/2) mit Lichtanker	1	1655
2	0244 054 002	Unterlagscheibe für Bild 14	3	
3	0240 056 001	Zylinderschraube für Bild 14	3	
4	0966 110 000	Magnetgehäuse 160 mm Ø leichte Ausführung	1	
4 a	0966 092 210	Magnetgehäuse 175 mm Ø schwere Ausführung	1	
	0986 391 000	Zündeinrichtung kpl. ohne Lichtanker, mit Magnetgehäuse, leichte Ausführung	1	3180
	0986 391 005	Zündeinrichtung kpl., mit Lichtanker, mit Magnetgehäuse, leichte Ausführung	1	
	0986 288 110	Zündeinrichtung kpl. ohne Lichtanker, mit Magnetgehäuse, schwere Ausführung	1	
	0986 288 115	Zündeinrichtung kpl., mit Lichtanker, mit Magnetgehäuse, schwere Ausführung	1	
5	0940 120 200	Linsenschraube M 6 x 22 für Bild 4 und 4 a	4	
6	0966 103 000	Unterbrechernabe	1	
	0966 103 010	Unterbrechernabe für Seilwindemotor	1	
7	0940 099 001	Zylinderschraube für Bild 6	4	
8	0940 101 100	Stiftschraube für Bild 4 und 4 a	4	
9	0950 141 000	Dichtung	1	
10	0966 111 100	Ventilator für Links- und Rechtslauf	1	280
11	0245 023 002	Federring für M 6	4	0,6
12	0316 057 002	Mutter M 6	4	2
13	0986 330 000	Ankergrundplatte kpl. ohne Lichtanker	1	350
13 a	0986 330 005	Ankergrundplatte kpl. mit Lichtanker	1	570
	09 0986 331 000	Magnetschwungring für Bild 1 und 1 a	1	
14	0965 117 000	Ankerplatte allein	1	100
15	09 0965 116 000	Zündanker	1	205
16	09 0965 115 000	Lichtanker	1	210
17	0245 023 001	Federring für M 5	4	0,4
18	09 0940 123 000	Zylinderschraube je 2 Stück für Bild 15 u. 16	4	4
19	09 0965 091 000	Kondensator	1	21
20	09 0265 081 000	Schmierdocht mit Blattfeder	1	
21	09 0245 033 000	Niet	1	
22	09 0265 053 009	Kontaktträger mit Kontakt	1	11
23	09 0244 085 000	Ausgleichscheibe 0,1 mm	} nach Bedarf	0,1
	09 0244 085 001	Ausgleichscheibe 0,2 mm		0,2
	09 0244 085 002	Ausgleichscheibe 0,05 mm		0,05
24	09 0240 066 009	Lagerbolzen	1	4
25	09 0288 022 009	Unterbrecherhebel mit Zugfeder	1	7
26	09 0239 017 000	Klemmfeder	1	0,2
27	09 0244 061 005	Unterlegscheibe	n. B.	0,2
28	0245 023 000	Federring für M 4	1	0,2
29	09 0241 021 000	Zylinderschraube M 4 x 10	1	
30	09 0241 020 000	Sechskantschraube M 3	1	0,5
31	09 0265 116 000	Unterlegscheibe	2	0,3
32	09 0265 071 000	Isolierscheibe, groß	2	0,04
33	09 0265 070 000	Isolierscheibe, klein	2	0,02
34	09 0965 120 000	Verbindungskabel zum Kondensator	1	
35	09 0965 118 000	Lichtleitung	1	
36	09 0245 009 004	Federring	1	0,2
37	09 0242 039 000	Mutter M 3	1	0,8

Zündkabel, Auspufftopf, Werkzeug



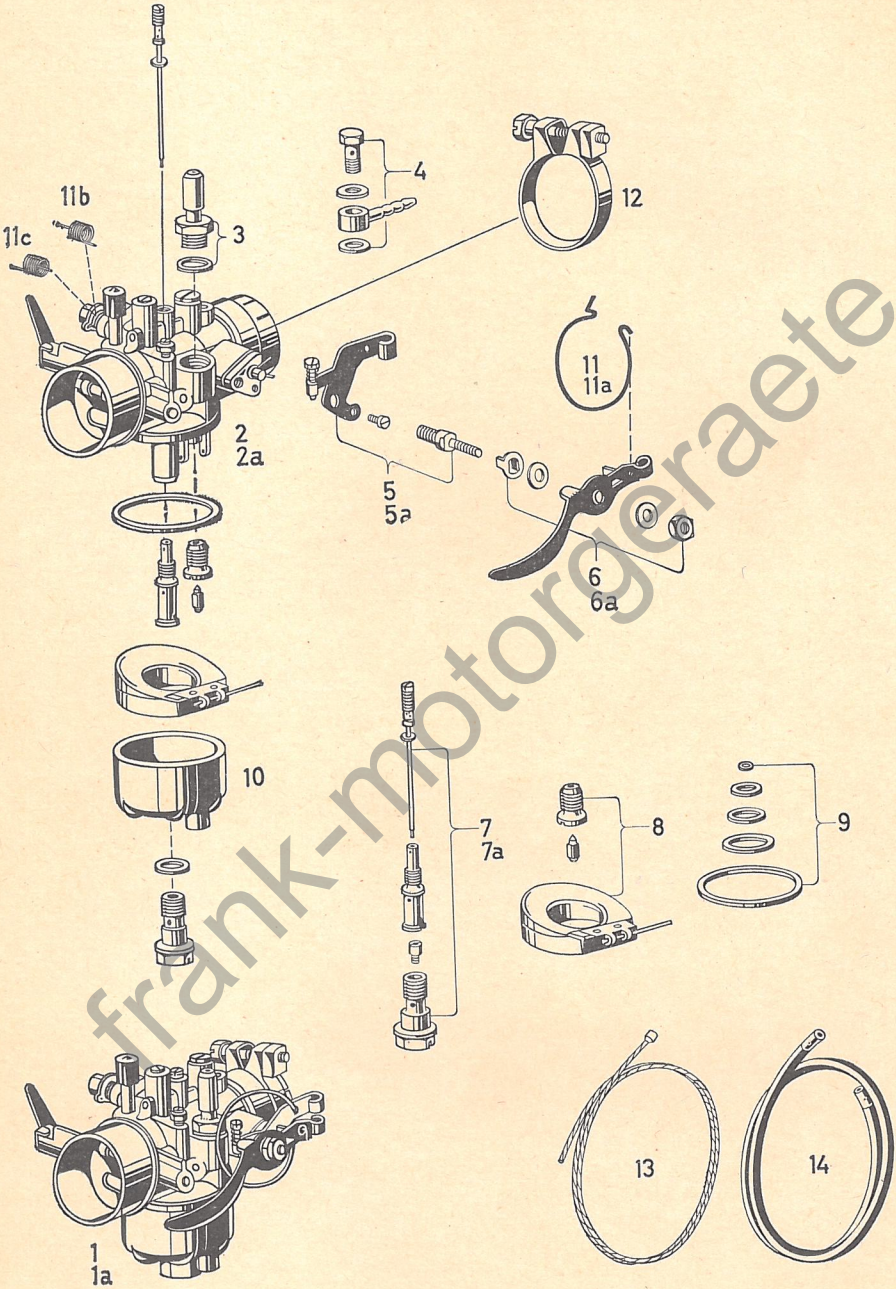
F&S 454-118

Zündkabel, Auspufftopf, Werkzeug

Bild-Nr.	Bestell-Nr.	Bezeichnung	Stück	Gewicht in g für 1 Stück
1	0986 248 000	Zündkabel kpl. teilabgeschirmt	1	70
1 a	0986 248 005	Zündkabel kpl. nicht entstört	1	54
	0986 261 001	Zündkabel kpl. vollentstört	1	170
2	0965 110 000	Kabelstecker	1	
2 a	0265 036 000	Gummikappe	1	1,5
3	0960 022 000	Gummimuffe	1	2
4	0665 016 101	Zündkabel 400 mm lang	1	22
5	0265 109 011	Regenschutzkappe für Bild 1	1	3
6	0265 101 000	Kerzenstecker, teilabgeschirmt für Bild 1	1	38
6 a	0288 091 000	Kerzenstecker, nicht entstört für 0986 248 005	1	16
7	09 0699 011 003	Zündkerze M 225 P 11 S (Vollast)	1	86
	09 0999 116 001	Zündkerze M 175 T 1 (Teillast)	1	
8	0990 076 005	Unterbrecherknopf	1	19
8 a	09 0965 119 000	Unterbrecherkabel	1	
8 b	0960 144 001	Schutzhülle	1	
9	0960 107 000	Schutzkappe	1	
10	0986 234 000	Auspufftopf kpl., oval, mit Schwenkstutzen	1	2245
11	0973 061 005	Schwalbenschwanz mit Bandage kpl.	1	135
12	0676 006 000	Schraubenschlüssel 9 mm	1	20
13	0276 006 000	Schraubenschlüssel 10/14 mm	1	55
14	0976 084 001	Schraubenschlüssel 17/19 mm	1	89
15	0976 082 000	Steckschlüssel 19 mm	1	97
16	0976 001 000	Steckschlüssel 26 mm	1	91
17	0292 029 009	Bolzen	1	130
	0976 094 010	Werkzeugsatz kpl.	1	480

Verwenden Sie nur F & S - Ersatzteile!

Vergaser



F&S 454:19

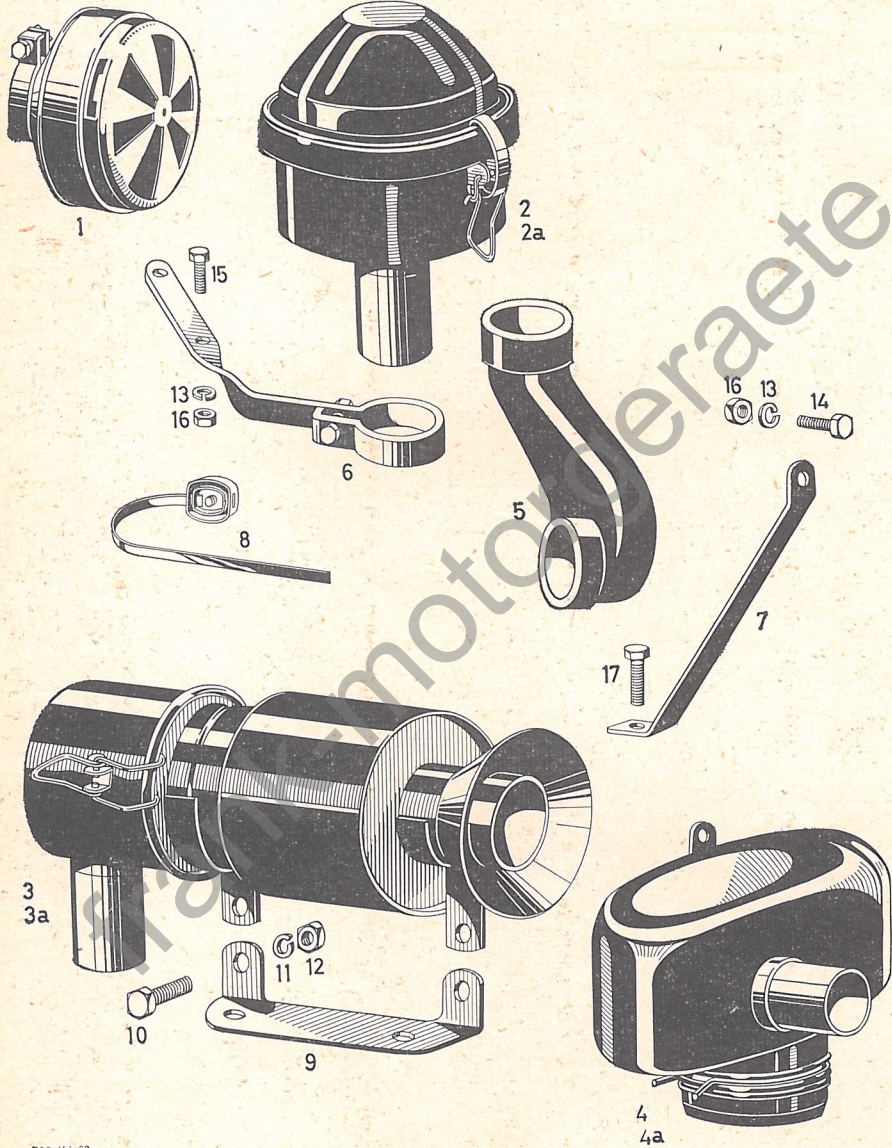
TAFEL 6

Vergaser 0986 418 022

Bild-Nr.	Bestell-Nr.	<i>Eink.</i> 09-14/133 Bezeichnung	Stück	Gewicht in g für 1 Stück
1	*0986 418 021	Handhebelvergaser (8/30/30.)		
1 a	*0986 418 022	Ausführung: Kugelregler rechtssitzend Seilzugvergaser (8/30/31.)	1	750
	*0986 418 023	Ausführung: Kugelregler rechtssitzend Handhebelvergaser (8/30/32.)	1	750
	*0986 418 031	Ausführung: Feinregler, rechtssitzend Handhebelvergaser (8/30/40.)	1	750
	*0986 418 032	Ausführung: Kugelregler linkssitzend Seilzugvergaser (8/30/41.)	1	750
	*0986 418 033	Ausführung: Kugelregler linkssitzend Handhebelvergaser (8/30/42.)	1	750
2	*09 0986 465 010	Ausführung: Feinregler, linkssitzend Vergasergehäuse (8/30/3..)	1	750
2 a	*09 0986 465 015	teilweise montiert, linkssitzend für Vergaser 0986 418 021/022/023	1	550
		Vergasergehäuse 8/30/4..)		
		teilweise montiert, linkssitzend für Vergaser 0986 418/031/032/033	1	550
3	0986 448 020	Schlauchtülle kpl., senkrecht	1	12
4	0986 448 000	Schlauchschenkelschluß kpl.	1	
5	09 0986 467 000	Haltearm mit Zubehör, linkssitzend für Vergaser 0986 418 031/032/033	1	13
5 a	09 0986 467 010	Haltearm mit Zubehör, rechtssitzend für Vergaser 0986 418 021/022/023	1	13
6	09 0986 468 000	Handhebel mit Zubehör, linkssitzend für Vergaser 0986 418 031/032/033	1	20
6 a	09 0986 468 010	Handhebel mit Zubehör, rechtssitzend für Vergaser 0986 418 021/022/023	1	20
7	09 0986 471 025	Düsensatz, mit Hauptdüse Größe 140 in Verbindung mit Naßluftfilter oder Ansaugeräusdämpfer (Lufttrichter 25 Ø)	1	23
7 a	09 0986 471 020	Düsensatz, mit Hauptdüse Größe 135 in Verbindung mit Ölbadluftfilter oder Zyklonfilter	1	
	09 0986 471 035	Düsensatz, mit Hauptdüse Größe 150 Ausführung: Benzin-Petroleumbetrieb	1	
8	09 0986 470 000	Schwimmer kpl. mit Nadel	1	16
9	09 0986 469 000	Dichtungssatz	1	1,5
10	09 0961 152 000	Schwimmerkappe	1	90
11	0939 125 000	Haarnadelfeder, rechtssitzend für Vergaser 0986 418 021/022/023	1	3
11 a	0939 125 005	Haarnadelfeder, linkssitzend für Vergaser 0986 418 031/032/033	1	3
11 b	0939 126 000	Schenkelfeder, Steigung rechts	1	1,5
11 c	0939 126 005	Schenkelfeder, Steigung links	1	1,5
12	09 0986 466 000	Klemmring	1	28
13	0299 041 000	Zugdraht mit Lötnippel	1	
14	0299 042 000	Seilzugspirale } Länge angeben	1	

* Bei Bestellung der kompletten Vergaser, sowie der Vergasergehäuse, bitte die eingeschlagenen Nummern (z. B.: 8/30/305) angeben.

Luftfilter, Ansaugeräuschkämpfer



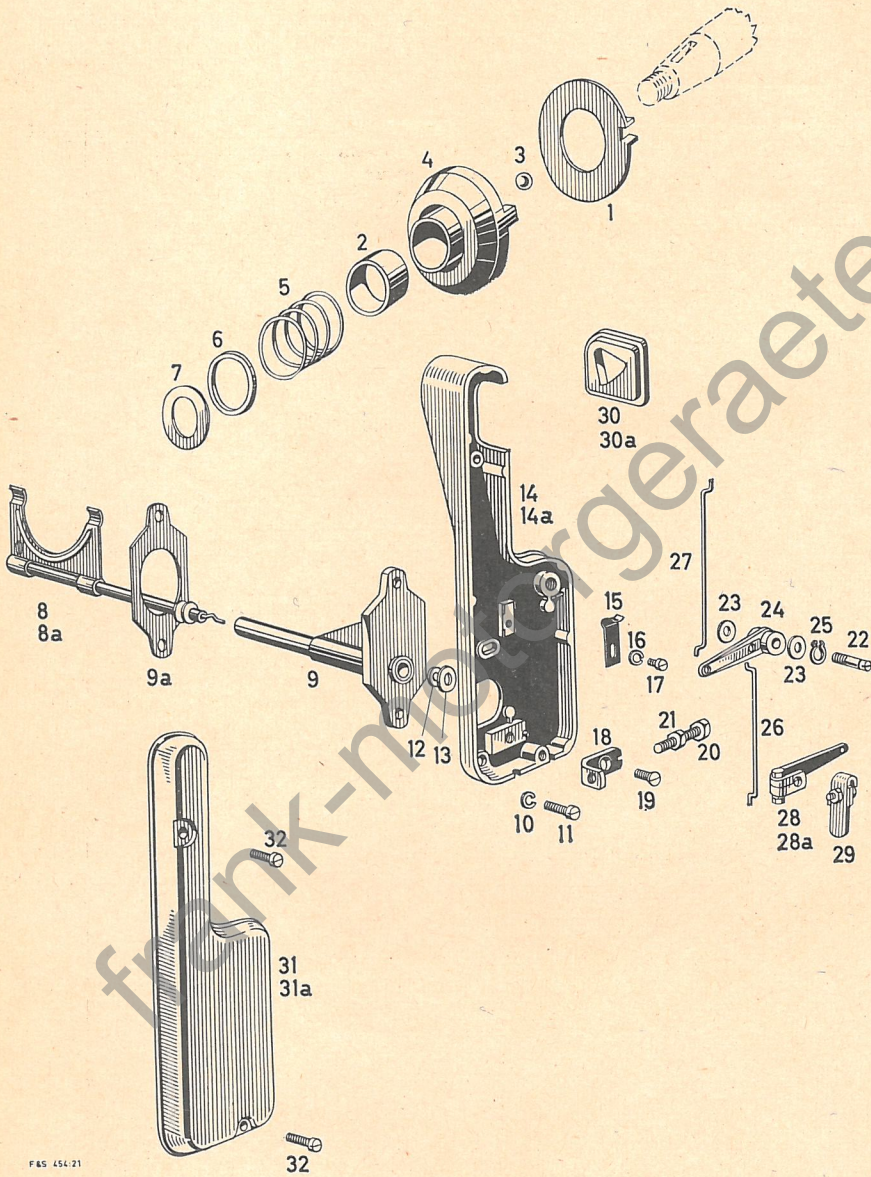
F&S 454:20

Luftfilter, Ansauggeräuschdämpfer

Bild-Nr.	Bestell-Nr.	Bezeichnung	Stück	Gewicht in g für 1 Stück
1	0687 043 000	Luftfilter	1	370
2	0984 060 200	Ölbadluftfilter	1	690
2 a	0986 184 100	Ölbadluftfilter kpl. mit Anbauteilen	1	
3	0987 006 100	Zyklonluftfilter	1	1330
3 a	0986 379 100	Zyklonluftfilter kpl. mit Anbauteilen	1	
4	0986 445 000	Ansauggeräuschdämpfer	1	
4 a	0986 359 100	Ansauggeräuschdämpfer kpl. mit Anbauteilen	1	
5	0967 131 000	Ansaugstutzen für Bild 2, 3 und 4	1	92
6	0951 146 000	Halteflasche für Bild 2 und 4	1	190
7	0951 151 000	Abstützflasche für Bild 4	1	
8	0986 476 000	Schlauchklemme für Bild 2, 3 und 4	1	14
9	0951 145 000	Haltewinkel für Bild 3	1	67
10	1940 017 000	Sechskantschraube M 8 x 15 für Bild 9	2	10
11	0245 023 003	Federring für M 8	2	1,2
12	0242 020 000	Mutter M 8	2	5,5
13	0245 023 002	Federring für M 6 für Bild 14	2	0,6
14	0240 005 002	Sechskantschraube M 6 x 20 für Bild 2 und 4	2	6
15	0240 038 002	Sechskantschraube M 6 x 12	1	4,5
16	0316 057 002	Mutter M 6	1	2
17	0240 078 000	Sechskantschraube M 8 x 30	1	20

Lehnen Sie die Lieferung von Imitationsteilen strikte ab!

Kugelregler, stehende und liegende Ausführung



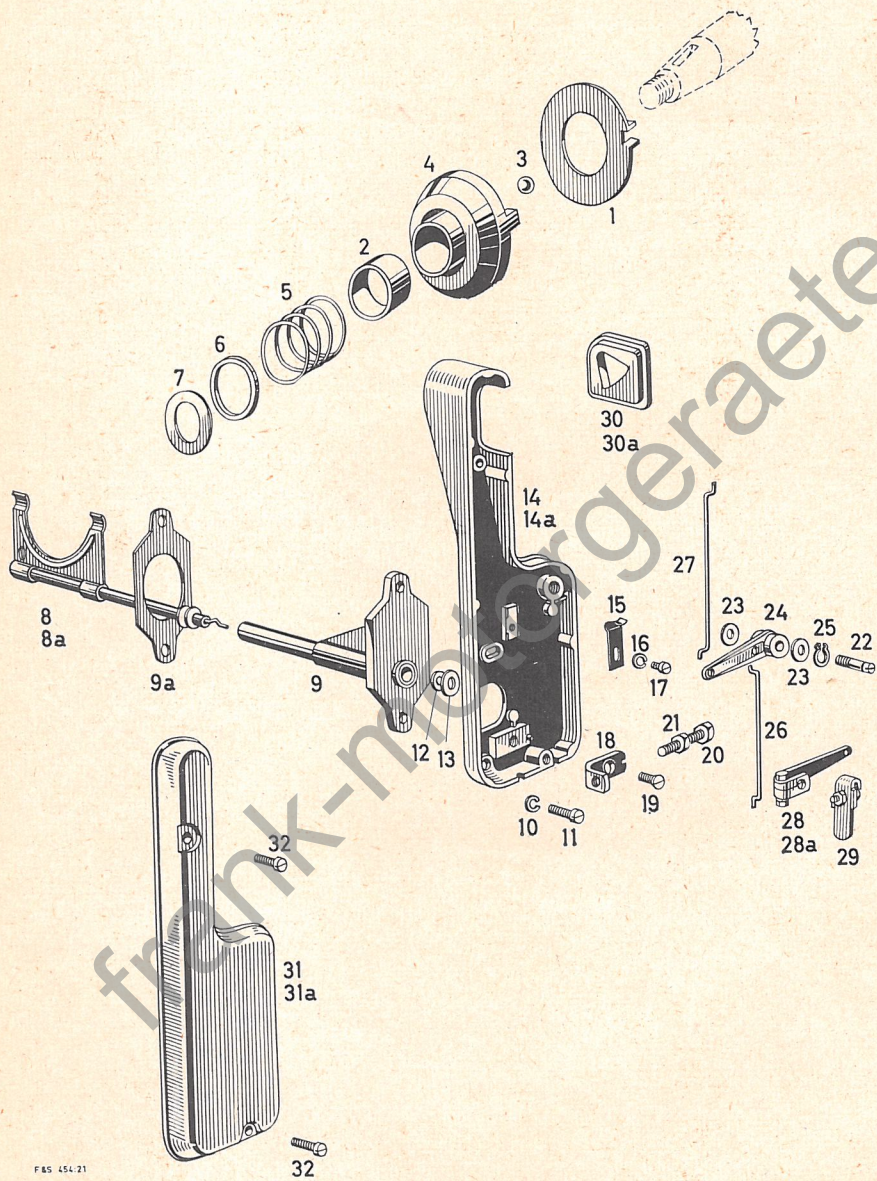
F&S 454/21

Kugelregler, stehende und liegende Ausführung

Bild-Nr.	Bestell-Nr.	Bezeichnung	Stück	Gewicht in g für 1 Stück
1	0986 381 000	Kurbelwelle kpl.	1	
2	0944 139 000	Anlaufscheibe	1	25
3	0947 120 000	Distanzbüchse	1	18
	0323 051 000	Kugel 1/4" = 15 Stück für n = 2600 12 Stück für n = 3000 9 Stück für n = 3300 6 Stück für n = 4000		
4	0954 115 000	Reglerschale	1	86
5	2639 001 000	Druckfeder	1	10
6	0944 140 000	Zentrierscheibe	1	5,5
7	2644 002 000	Zwischenscheibe	1	2
8	09 0986 422 006	Gabelhebel, linkssitzend	1	22
8 a	09 0986 422 001	Gabelhebel, rechtssitzend, steh. Ausführung Gabelhebel, linkssitzend, lieg. Ausführung	1 1	22
9	0954 114 000	Abdeckflansch mit Lagerrohr	1	26
9 a	0950 066 010	Dichtung	1	0,8
10	0245 023 002	Federring für M 6	2	0,6
11	0240 059 000	Zylinderschraube M 6 x 18	2	4
12	0950 127 000	Dichtring	1	2
13	0244 054 002	Ausgleichscheibe	1	0,2
14	0911 161 100	Gehäuse für Reglerabdeckung, linkssitzend	1	64
14 a	0911 159 100	Gehäuse für Reglerabdeckung, rechtssitzend	1	
	0911 173 000	Gehäuse für Reglerabdeckung, liegende Ausführung	1	
	0949 020 005	Steckerstift, liegende Ausführung	1	
15	0939 121 000	Federbügel	1	0,2
16	0245 023 000	Federring für M 4	1	0,3
17	0640 019 000	Zylinderschraube M 4 x 6	1	1
18	0951 143 000	Anschlagwinkel	1	
19	0940 031 005	Senkschraube M 5 x 10	1	2
20	0940 141 000	Sechskantschraube M 4 x 22	1	4
21	0942 104 000	Mutter	1	
22	0949 117 000	Lagerbolzen	1	4
23	0944 142 000	Beilagscheibe 0,3 mm		0,2
	0944 142 001	Beilagscheibe 0,5 mm	nach Bedarf	0,3
24	0948 119 100	Hebel	1	
25	0945 105 000	Sicherungsring	1	0,2

Verwenden Sie nur F & S-Ersatzteile!

Kugelregler, stehende und liegende Ausführung



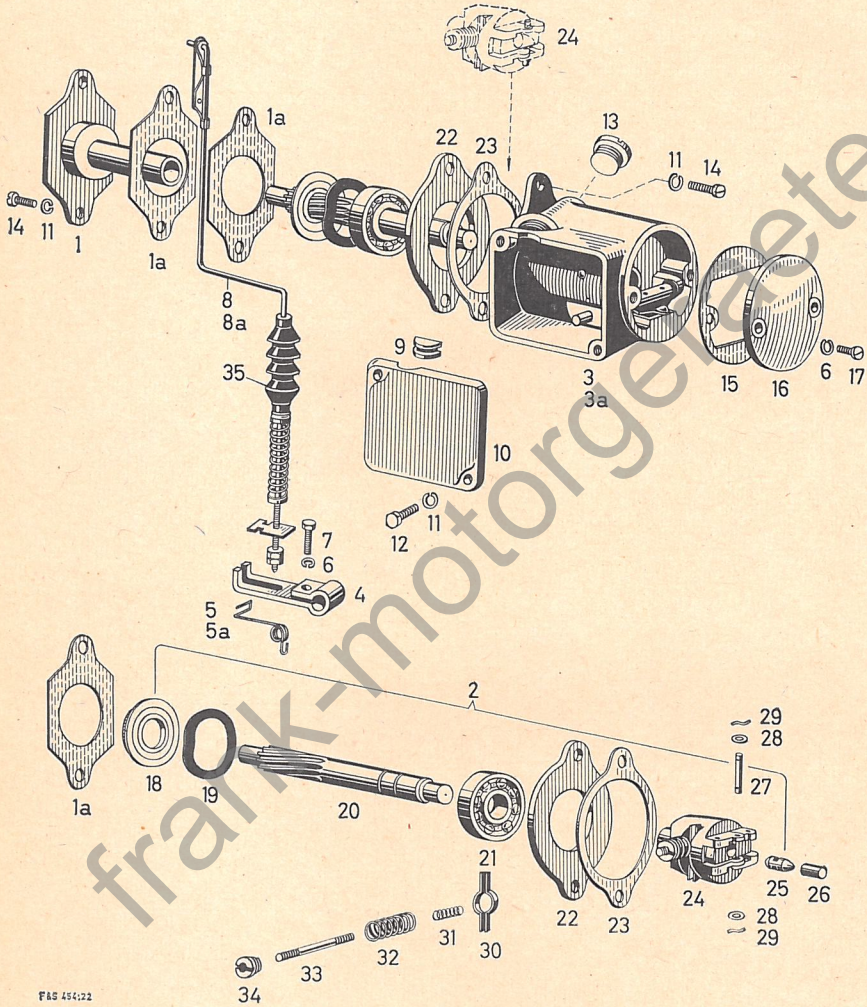
F.B.S. 454.21

Kugelregler, stehende und liegende Ausführung

Bild-Nr.	Bestell-Nr.	Bezeichnung	Stück	Gewicht in g für 1 Stück
26	0971 112 000	Reglergestänge, 66 mm lang	1	2
27	0971 113 000	Reglergestänge, 96 mm lang	1	3
	0971 105 100	Reglergestänge, 34 mm lang, liegende Ausführung	1	
28	09 0986 475 000	Betätigungshebel kpl., mit Sechskantschraube, Federring und Mutter	1	10
28 a	0948 124 000	Betätigungshebel, linkssitzend, liegende Ausführung	1	10
29	09 0986 412 000	Klemmhebel kpl.	1	9
30	0960 140 000	Gummistück für Vergaserabdichtung linkssitzend	1	2,5
30 a	0960 142 000	Gummistück für Vergaserabdichtung, rechtssitzend	1	2,5
31	0911 162 100	Deckel für Reglerabdeckung, linkssitzend, stehende Ausführung	1	57
31 a	0911 160 100	Deckel für Reglerabdeckung, rechtssitzend, stehende Ausführung	1	
	0911 172 000	Deckel für Reglerabdeckung, liegende Ausführung	1	
32	0640 034 002	Zylinderschraube M 5 x 18	2	3,2

Lehnen Sie die Lieferung von Imitationsteilen strikte ab!

Feinregler



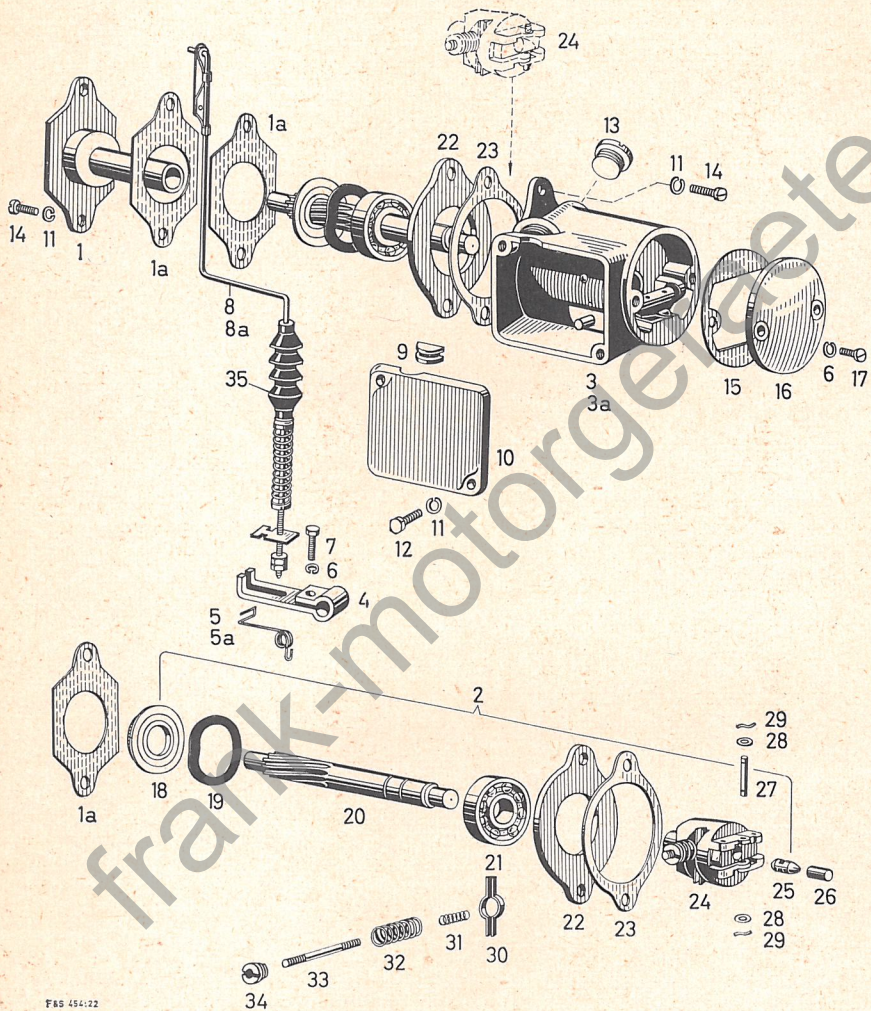
F&S 454:22

Feinregler

Bild-Nr.	Bestell-Nr.	Bezeichnung	Stück	Gewicht in g für 1 Stück
	09 0984 072 104	Feinregler kpl., rechtssitzend, zum nachträglichen Anbau	1	
	09 0984 072 109	Feinregler kpl., linkssitzend, zum nachträglichen Anbau	1	
1	0986 381 001	Kurbelwelle kpl.	1	
1 a	0986 404 000	Flansch mit Lagerbüchse für Reglerwelle	1	53
2	0950 066 010	Dichtung	2	
	0983 085 105	Reglerkörper kpl. mit Reglerwelle, Kugellager und Druckbolzen	1	365
3	0981 051 000	Reglergehäuse (rechtssitzend) mit Reglerachse und Druckplatte	1	200
3 a	0981 051 005	Reglergehäuse (linkssitzend) mit Reglerachse und Druckplatte	1	200
4	0948 038 000	Reglerhebel	1	20
5	0939 094 000	Rückholfeder (rechtssitzend)	1	0,5
5 a	0939 093 000	Rückholfeder (linkssitzend)	1	0,5
6	0245 023 001	Federring für M 5	3	0,4
7	0941 087 000	Sechskantschraube M 5 x 10 für Bild 4	1	3
8	0986 380 100	Reglergestänge kpl., für rechtssitzenden Vergaser	1	19
8 a	0986 380 105	Reglergestänge kpl., für linkssitzenden Vergaser	1	19
9	0960 033 000	Verschlussstück	1	1
10	0954 064 000	Reglerabdeckung	1	50
11	0245 023 002	Federring für M 6	4	0,6
12	0240 005 002	Sechskantschraube M 6 x 20	2	6
13	0941 084 000	Verschlußschraube M 14 x 1 x 5	2	8
14	0240 059 000	Zylinderschraube M 6 x 18	4	4,5
15	0950 067 000	Dichtung	1	1
16	0954 058 000	Abschlußdeckel	1	27
17	0240 076 000	Zylinderschraube M 5 x 15	2	2,5
18	0230 011 000	Dichtung	1	4
19	0944 115 000	Kugellager-Ausgleichscheibe	1	1
20	0937 113 000	Reglerwelle	1	145
21	09 0932 062 001	Kugellager 6002	1	32
22	0926 026 000	Zwischenscheibe	1	0,5
23	0930 012 000	Dichtung	1	2
24	0982 054 005	Reglerkörper	1	140
25	0949 083 000	Druckbolzen	1	4
26	0949 084 000	Druckstift	1	8
27	09 0954 067 000	Zugbolzen	1	1,5
28	0944 021 000	Beilagscheibe	2	0,6
29	09 0945 006 000	Splint	2	0,2
30	0954 009 000	Gelenkfederteller	2	2

Verwenden Sie nur F & S-Ersatzteile!

Feinregler



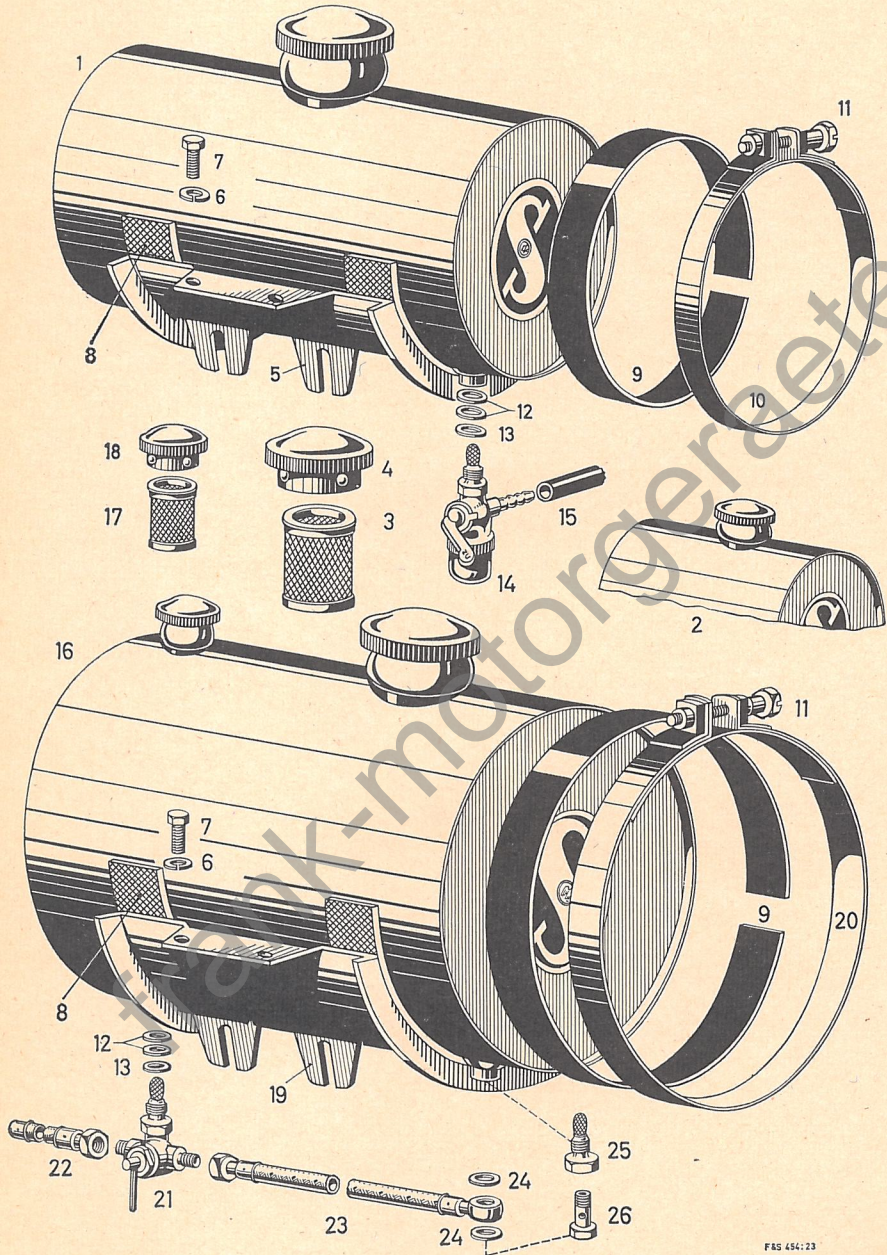
F85 454:22

Feinregler

Bild-Nr.	Bestell-Nr.	Bezeichnung	Stück	Gewicht in g für 1 Stück
31	0939 009 005	Reglerfeder 9 mm Ø . }	2	1,2
32	0939 010 006	Reglerfeder 12 mm Ø . }	2	1,4
		für n = 2500		
	0939 001 000	Reglerfeder 9 mm Ø . }	2	1,2
	0939 010 006	Reglerfeder 12 mm Ø . }	2	1,4
		für n = 3000		
	0939 009 008	Reglerfeder 9 mm Ø . }	2	1,2
	0939 010 006	Reglerfeder 12 mm Ø . }	2	1,4
		für n = 3300		
	0939 009 005	Reglerfeder 9 mm Ø . }	2	1,2
	0939 010 007	Reglerfeder 12 mm Ø . }	2	1,4
		für n = 3600		
	0939 009 008	Reglerfeder 9 mm Ø . }	2	1,2
	0939 010 007	Reglerfeder 12 mm Ø . }	2	1,4
		für n = 4500		
		mit Reglerkörper 0982 054 035 (Sonderausführung)		
33	0940 026 005	Regulierschraube M 5	1	3
34	0942 018 006	Reguliermutter M 5	2	3
35	0960 032 000	Dichtungsmanschette	1	5

Lehnen Sie die Lieferung von Imitationsteilen strikte ab!

Kraftstoffbehälter, -Leitung



FAS 454:23

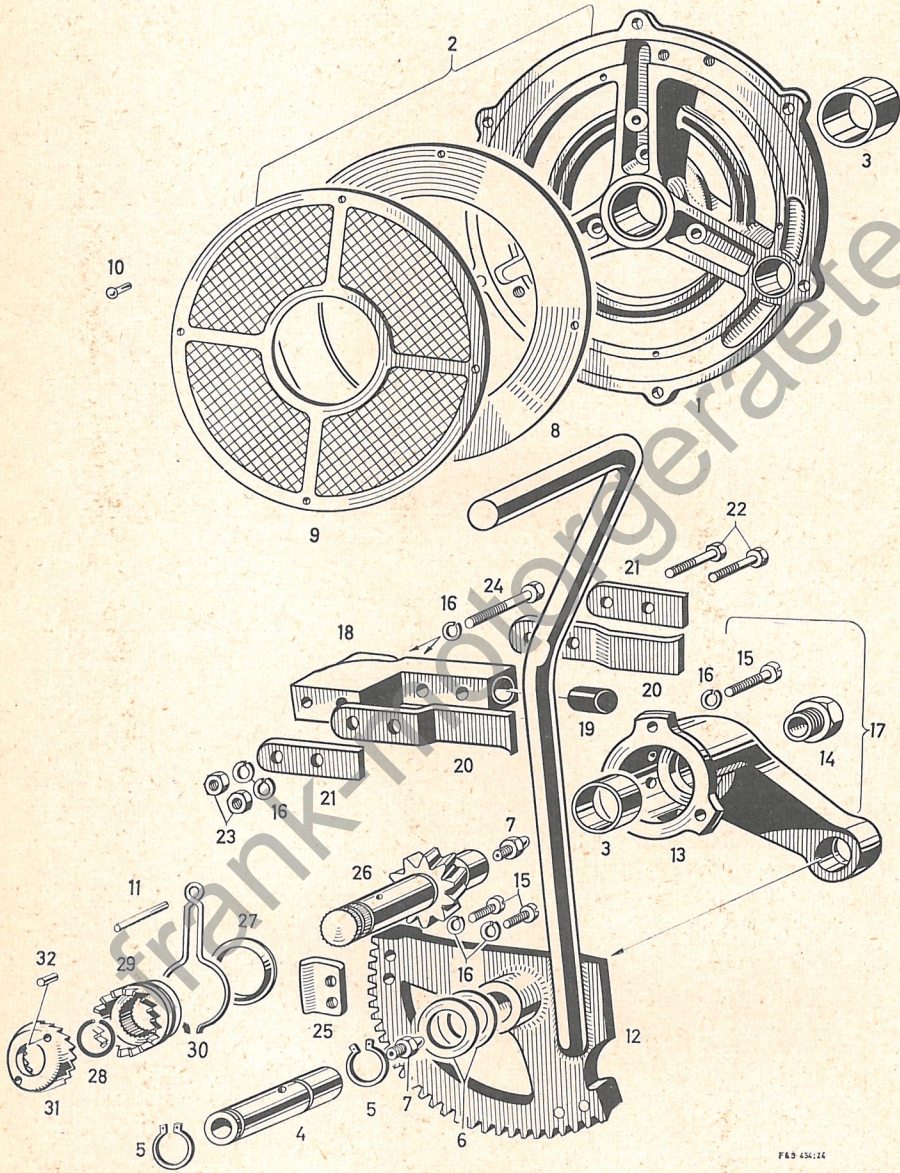
TAFEL 10

Kraftstoffbehälter, -Leitung

Bild-Nr.	Bestell-Nr.	Bezeichnung	Stück	Gewicht in g für 1 Stück
1	0982 087 000	Kraftstoffbehälter kpl., 4 Liter, 150 mm Ø, mit Sieb und Tankverschluss	1	1630
2	0984 008 000	Kraftstoffbehälter kpl., 6,2 Liter, 190 mm Ø, mit Sieb und Tankverschluss	1	1725
	0984 008 003	Kraftstoffbehälter kpl., 5,2 Liter, (Ausfüh- rung: Irus) mit Sieb und Tankverschluss	1	
3	0974 028 100	Kraftstoffsieb für Bild 1, 2 und 16	1	24
4	0972 039 003	Kugelschnappverschluss mit Dichtung für Bild 1, 2 und 16	1	90
5	0931 030 000	Tankhalter für Bild 1	1	520
	0951 048 108	Stütze für Kraftstoffbehälter 140 Ø (Eisemann)	1	108
6	0245 023 003	Federring für M 8	4	2
7	0941 054 000	Sechskantschraube M 8 x 25	4	15
	0940 025 000	Sechskantschraube M 8 x 9 (ohne Tankhalter)	4	
8	0960 002 002	Gummiunterlage 210 mm lang	2	31
9	0960 025 001	Tankunterlage (Länge angeben)	2	18
10	09 0983 030 008	Tankbandage kpl. 151 mm Ø	2	140
11	0941 049 006	Sechskantschraube M 8 x 40	2	20
12	0644 002 002	Ausgleichscheibe 0,3 mm		nach 0,2
	0644 002 001	Ausgleichscheibe 0,5 mm		Bedarf 0,5
13	0250 073 000	Dichtring, je 1 x für Bild 1 und 2 x für Bild 16	1	0,3
14	0972 105 000	Kraftstoffhahn für Bild 1 und 2	1	76
15	0972 042 011	Kraftstoffschlauch	1	
16	0984 007 103	Kraftstoffbehälter, 5, 9 Liter, 190 mm Ø, für Benzin-Petroleumbetrieb, mit 2 Sieben und 2 Kugelschnappverschlüssen	1	1975
17	0972 093 000	Kraftstoffsieb für Bild 16	1	9
18	0974 042 000	Kugelschnappverschluss für Bild 16	1	20
19	0931 033 000	Tankhalter für Bild 2 und 16	1	595
20	09 0983 030 004	Tankbandage 190 mm Ø für Bild 2 und 16	2	170
21	0974 064 000	Dreiwegehahn	1	60
22	0986 441 000	Kraftstoffleitung kpl. (Länge angeben) mit Überwurfmutter und Nippel für Benzin-Petroleumbetrieb (vom Hahn zum Vergaser)	1	
23	0986 442 000	Kraftstoffleitung f. Benzin-Petroleumbetrieb (vom Tank zum Hahn)	1	
24	0250 042 001	Dichtring	2	
25	0940 143 000	Reduzierschraube	1	
26	0240 069 000	Hohlschraube	1	
	0250 086 100	Zwischenring zwischen Zylinder und Zylinderkopf Ausführung: Benzin-Petroleumbetrieb	1	40

Verwenden Sie nur F & S-Ersatzteile!

Handstarter



F&B 456/24

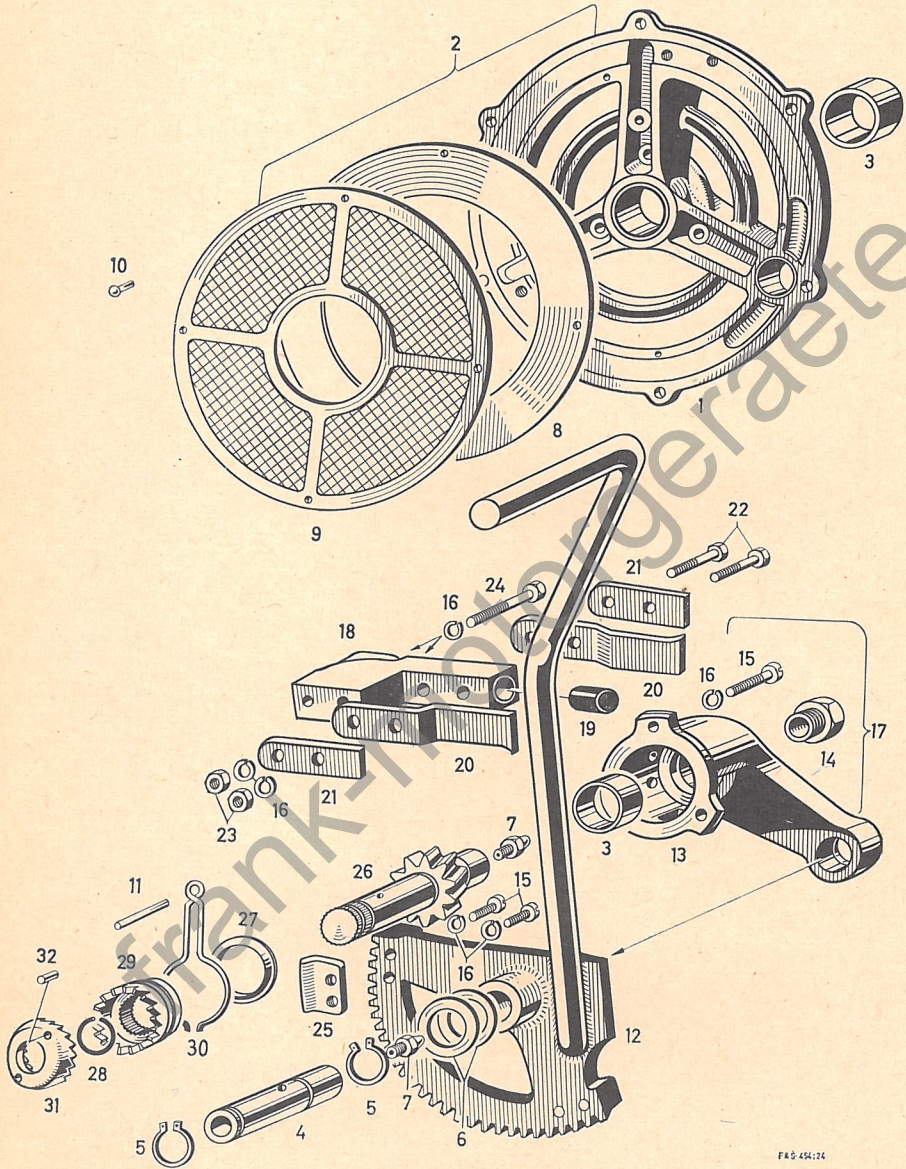
TAFEL 11

Handstarter

Bild-Nr.	Bestell-Nr.	Bezeichnung	Stück	Gewicht in g für 1 Stück
1		Starterdeckel nur komplett unter Bild 2 lieferbar		
2	0983 089 105	Starterdeckel kpl., mit Sieb, 2 Büchsen und Bolzen Bild 4	1	990
3	0932 060 001	Büchse	2	65
4	09 0949 085 008	Bolzen kpl. mit einfachem Fettpreßnippel	1	133
5	0945 064 000	Seegerring 20 a	2	1
6	0944 046 000	Ausgleichscheibe 0,2 mm	} nach Bedarf	0,5
	0944 046 001	Ausgleichscheibe 0,3 mm		0,8
	0944 046 002	Ausgleichscheibe 0,5 mm		1,3
	0944 046 003	Ausgleichscheibe 0,4 mm		1,0
	0944 046 004	Ausgleichscheibe 0,8 mm		2,0
	0944 046 005	Ausgleichscheibe 0,15 mm		0,4
	0944 046 006	Ausgleichscheibe 1,0 mm		
7	0999 127 000	Kugelschmierkopf	2	3
	0999 002 001	Winkelschmiernippel	1	10
8	0970 097 000	Abdeckring	1	70
9	0991 052 000	Siebrahmen mit Sieb	1	60
10	0249 023 000	Kernnagel	4	1
11	0249 041 000	Steckerbstift	1	2,8
12	09 0983 061 001	Starterhebel mit Segment und Ausrückplatte Linkslauf ohne Getriebe Rechtslauf mit Getriebe	1	1200
	09 0983 061 006	Starterhebel mit Segment Linkslauf mit Getriebe Rechtslauf ohne Getriebe zum Starten von unten nach oben	1	1200
	09 0983 062 001	Starterhebel mit Segment Linkslauf mit Getriebe Rechtslauf ohne Getriebe	1	1200
	09 0983 062 006	Starterhebel mit Segment Linkslauf ohne Getriebe zum Starten von unten nach oben	1	1200
	09 0983 061 004	Starterhebel mit Segment Linkslauf ohne Getriebe Ausführung: Ehmänn	1	
	09 0983 061 010	Starterhebel mit Segment Linkslauf ohne Getriebe Ausführung: Eisemann	1	
13		Abstützlagerung nur komplett unter Bild 17 lieferbar		
14	0940 145 001	Verschlußschraube M 16 x 1	1	14
15	0240 059 000	Zylinderkopfschraube M 6 x 18	5	5
16	0245 023 002	Federring für M 6	9	0,6
17	0983 096 001	Abstützlagerung kpl., besteht aus Bild 3 und 13-16	1	145
18	0951 080 000	Starteranschlag	1	112
	0983 095 000	Starteranschlag kpl., besteht aus Bild 16 und 18-23	1	225
19	0260 014 000	Gummipuffer	1	0,5
20	0939 087 000	Anschlagfeder	2	27
21	0946 018 000	Verstärkung	2	14
22	0940 085 001	Sechskantschraube M 6 x 35	2	10
23	0316 057 002	Mutter M 6	2	2,5
24	0240 049 001	Sechskantschraube M 6 x 48	2	20

Lehnen Sie die Lieferung von Imitationsteilen strikte ab!

Handstarter



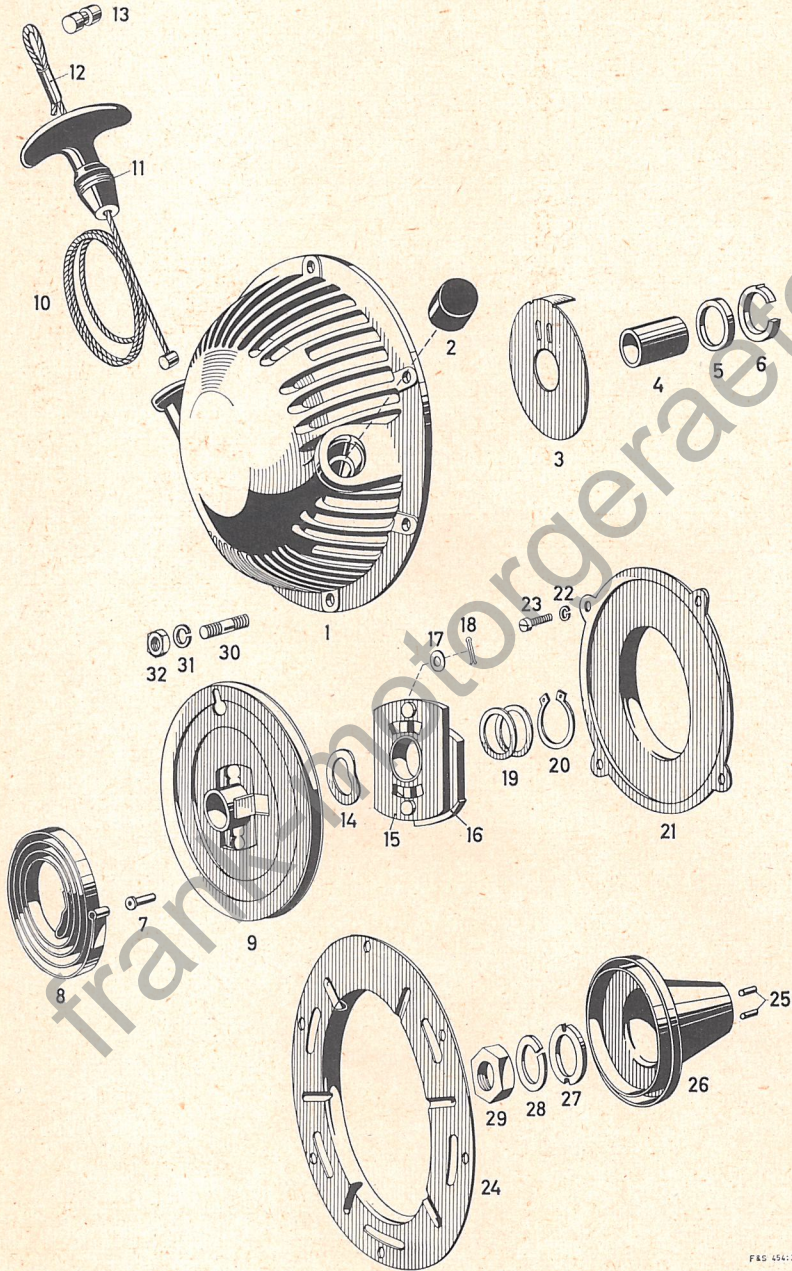
F&G 454:24

Handstarter

Bild-Nr.	Bestell-Nr.	Bezeichnung	Stück	Gewicht in g für 1 Stück
25	0946 028 000	Ausrückplatte Linkslauf ohne Getriebe Rechtslauf mit Getriebe	1	12
	0946 029 000	Ausrückplatte Linkslauf mit Getriebe Rechtslauf ohne Getriebe	1	12
26	0983 090 100	Starterachse mit Starterrad Linkslauf ohne Getriebe Rechtslauf mit Getriebe	1	275
	0983 090 105	Starterachse mit Starterrad Linkslauf mit Getriebe Rechtslauf ohne Getriebe	1	275
27	0946 030 000	Anschlagscheibe	1	13
28	0945 044 000	Sicherungsring	2	0,5
29	0952 044 001	Antreiber Linkslauf ohne Getriebe Rechtslauf mit Getriebe	1	88
	0952 043 001	Antreiber Linkslauf mit Getriebe Rechtslauf ohne Getriebe	1	88
30	0939 086 000	Bremsefeder	1	7
31	0952 052 008	Rosettenzahnscheibe Linkslauf ohne Getriebe Rechtslauf mit Getriebe	1	35
	0952 053 005	Rosettenzahnscheibe Linkslauf mit Getriebe Rechtslauf ohne Getriebe	1	35
32	0232 014 000	Lagerrolle 4 Ø x 8	2	0,8
	0983 083 100	Handstarter kpl. mit Starterdeckel Linkslauf mit Getriebe Rechtslauf ohne Getriebe zum Starten von unten nach oben	1	3050
	0983 083 105	Handstarter kpl. mit Starterdeckel Linkslauf ohne Getriebe Rechtslauf mit Getriebe zum Starten von unten nach oben	1	3050
	0983 084 100	Handstarter kpl. mit Starterdeckel Linkslauf ohne Getriebe Rechtslauf mit Getriebe zum Starten von oben nach unten	1	3050
	0983 084 105	Handstarter kpl. mit Starterdeckel Linkslauf mit Getriebe Rechtslauf ohne Getriebe zum Starten von oben nach unten	1	
	0983 084 108	Handstarter kpl. mit Starterdeckel Linkslauf, Ausführung: Ehmann	1	
	0983 084 102	Handstarter kpl. für Linkslauf, Ausführung: Eisemann	1	

Verwenden Sie nur F & S - Ersatzteile!

Seilzugstarter



F&G 454-25

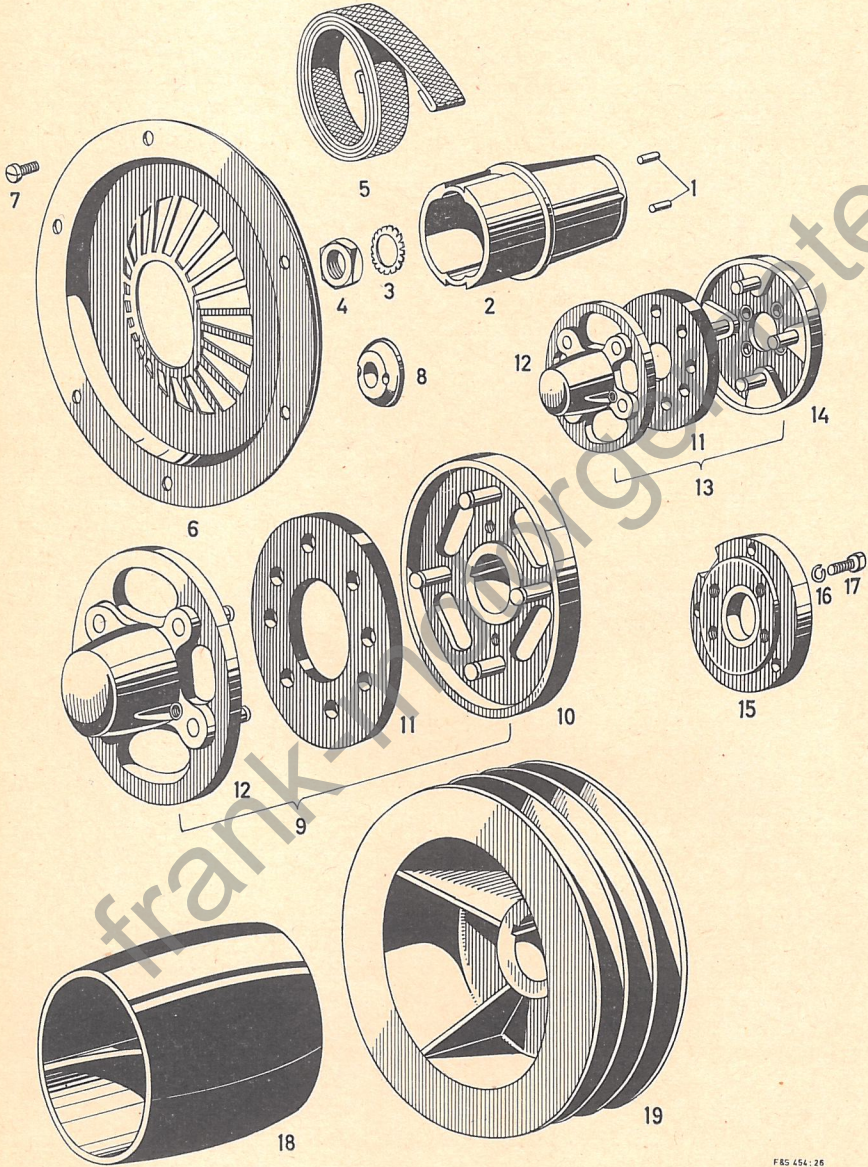
TAFEL 12

Seilzugstarter

Bild-Nr.	Bestell-Nr.	Bezeichnung	Stück	Gewicht in g für 1 Stück
1	0986 155 300	Seilzugstarter kpl., Linkslauf	1	
	0986 155 305	Seilzugstarter kpl., Rechtslauf	1	
	0986 464 000	Startergehäuse kpl. für Links- und Rechtslauf besteht aus Bild 1, 3 und 4	1	760
2	0960 000 100	Verschlußstopfen	1	3
3	0944 014 100	Anlaufscheibe	1	
4	0932 120 000	Lagerbüchse	1	
5	0947 122 000	Distanzring	1	5
6	0947 100 000	Auflagering für Feder	1	8
7	0943 100 100	Rohrriet für Feder	1	1
8	0939 002 000	Rückholfeder	1	210
9	0986 456 000	Seilscheibe kpl.	1	345
10	0986 153 010	Zugseil 1800 mm lang (mit Lötnippel 0999 126 000)	1	55
11	09 0986 473 000	Startergriff mit Feder	1	50
12	0947 002 001	Klemmbüchse	1	3
13	0949 004 100	Haltebolzen	1	15
14	0944 143 000	Bremsscheibe	1	1
15	0986 457 000	Träger für Mitnehmerhebel	1	82
16	0986 458 005	Mitnehmerhebel, Linkslauf (mit Reibbelag)	2	38
16	0986 458 015	Mitnehmerhebel, Rechtslauf (mit Reibbelag)	2	38
17	0944 124 000	Ausgleichscheibe 0,15 mm	nach Bedarf	
17	0944 124 001	Ausgleichscheibe 0,3 mm		
18	0245 001 000	Splint	2	
19	0246 043 000	Ausgleichscheibe 0,2 mm	} an z	
19	0246 043 001	Ausgleichscheibe 0,3 mm		
19	0246 043 002	Ausgleichscheibe 0,5 mm		
19	0246 043 003	Ausgleichscheibe 1,0 mm		
20	1733 103 000	Seegerring	1	1
21	0970 151 000	Abdeckscheibe	1	95
22	0245 023 001	Federring für M 5	4	0,5
23	0941 078 000	Zylinderschraube	4	3
24	0970 150 000	Abdeckscheibe	1	210
25	0232 014 000	Zylinderrolle	2	1
26	0986 362 000	Mitnehmerglocke	1	180
27	0944 132 000	Unterlegscheibe	1	13
28	0245 023 007	Federring für M 14	1	6
29	0942 020 000	Mutter M 14 x 1,5	1	18
30	0941 047 000	Stiftschraube M 6 x 13	6	4
31	0245 023 002	Federring für M 6	6	0,6
32	0316 057 002	Mutter M 6	6	2

Lehnen Sie die Lieferung von Imitationsteilen strikte ab!

**Starterrolle, Abschlußdeckel
elastische Steckkupplung, Riemenscheibe, Kettenrad**



F 85 454 : 26

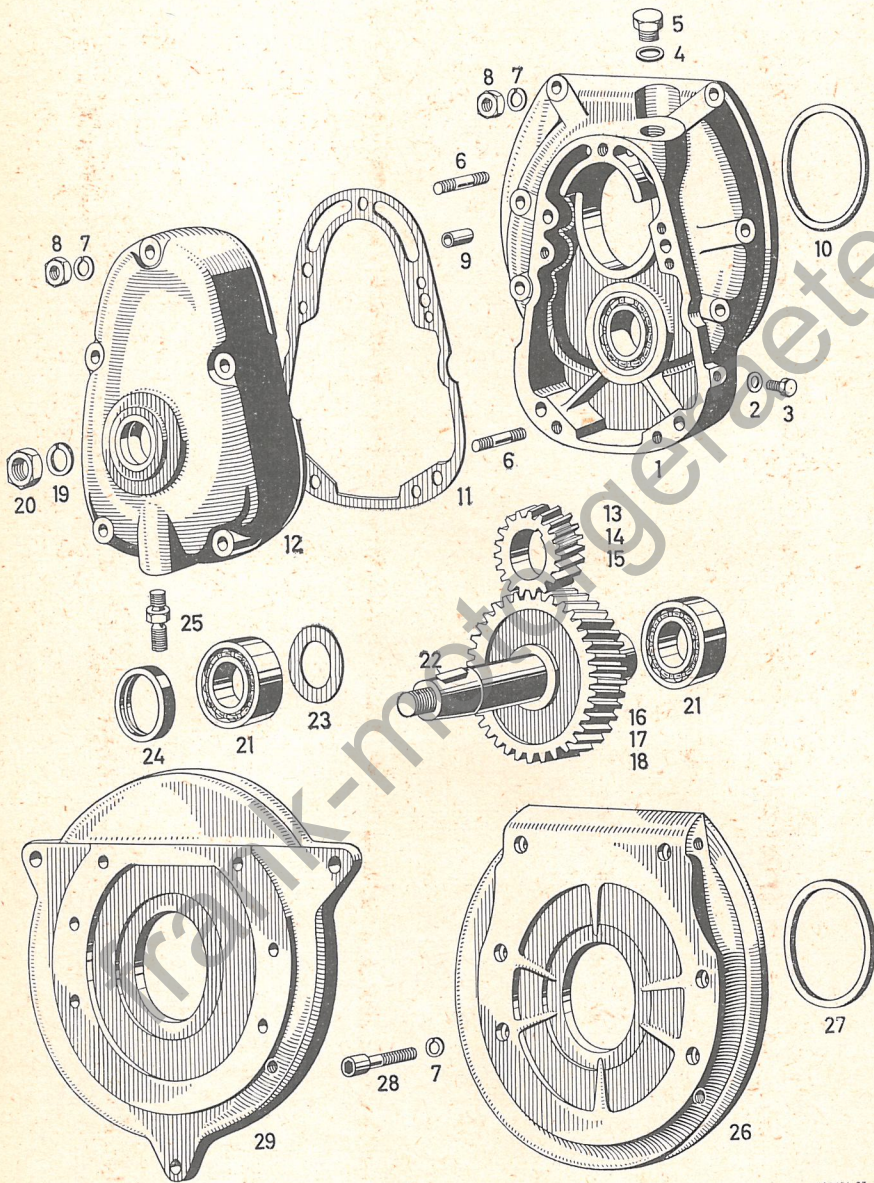
TAFEL 13

**Starterrolle, Abschlußdeckel
elastische Steckkupplung, Riemenscheibe, Kettenrad**

Bild-Nr.	Bestell-Nr.	Bezeichnung	Stück	Gewicht in g für 1 Stück
1	0232 014 000	Lagerrolle 4 Ø x 8	2	0,8
2	0952 064 101	Starterrolle	1	60
3	0245 023 007	Federring für M 14	1	6
4	0942 001 100	Mutter M 14 x 1,5	1	
5	0952 115 000	Anwerfgurt	1	45
6	0970 146 000	Abschlußdeckel	1	270
7	0941 057 000	Zylinderschraube M 6 x 10	6	
8	0952 052 005	Beilagscheibe Ausführung: ohne Starterrolle	1	40
9	0981 088 000	elastische Steckkupplung kpl. für Wellen- anschluß, besteht aus Bild 10, 11 und 12	1	2060
10	0982 007 001	Kupplungsflansch (Motorseite)	1	845
11	0959 097 200	Gummigewebescheibe	1	123
12	0982 007 006	Kupplungsflansch (ungebohrt)	1	1020
13	0984 058 000	elastische Steckkupplung kpl. für Anbau-Fliehkraftkupplung besteht aus Bild 11, 12, 14-17	1	2680
14	0958 031 005	Kupplungsflansch (Motorseite)	1	900
15	0958 030 000	Zwischenflansch	1	460
16	0245 023 003	Federring für M 8	4	1,2
17	0941 054 000	Sechskantschraube M 8 x 25	4	13,5
18	0980 009 005	Riemenscheibe 100 Ø x 100	1	1750
19	0980 023 000	Keilriemenscheibe 3-rillig, Profil 20	1	4150
	0980 031 000	Keilriemenscheibe auf Kupplungsgehäuse 0959 069 105 aufpressen für Fliehkraft- kupplung, Ausführung: mit Getriebe	1	
	0936 100 000	Kettenrad, 18 Zähne (für 30 mm Wellen Ø) Ausführung: für Getriebe	1	
	0936 020 000	Kettenrad, 12 Zähne	1	
	0936 020 001	Kettenrad, 11 Zähne	1	
	0936 020 002	Kettenrad, 13 Zähne	1	
	0936 020 003	Kettenrad, 14 Zähne	1	
	0936 020 004	Kettenrad, 15 Zähne	1	

Verwenden Sie nur F & S-Ersatzteile!

Getriebe einfach, Zentrierflansch



F 85 454-27

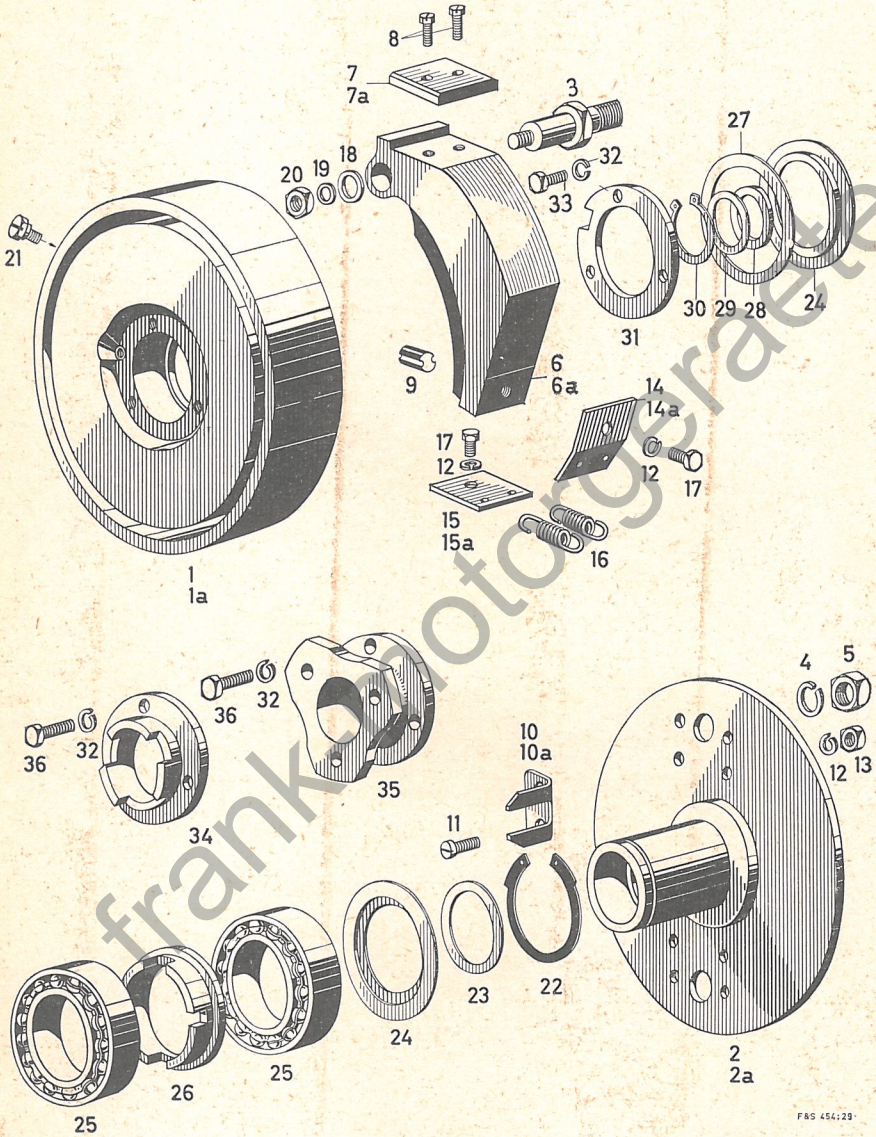
TAFEL 14

Getriebe einfach, Zentrierflansch

Bild-Nr.	Bestell-Nr.	Bezeichnung	Stück	Gewicht in g für 1 Stück
	0983 077 000	Getriebe kpl. 1 : 2,8 (1070 U/min)	1	3700
	0983 077 003	Getriebe kpl. 1 : 2,1 (1430 U/min)	1	2830
	0983 077 005	Getriebe kpl. 1 : 1,8 (1670 U/min)	1	
1	0983 078 100	Getriebegehäuse kpl. besteht aus Bild 2 – 5 und 21 und Getriebegehäuse 0912 058 100	1	890
2	0950 112 000	Dichtung	1	
3	0240 077 001	Sechskantschraube M 6 x 8	1	3
4	0250 004 001	Dichtung	1	0,2
5	0940 105 000	Verschlußschraube M 14	1	11
6	0240 046 001	Stiftschraube M 8	11	18
7	0245 023 003	Federring für M 8	17	1,2
8	0242 020 000	Mutter M 8	11	5,5
9	0929 009 000	Paßhülse	2	2
10	0950 094 000	Gummiring	1	3
11	0950 078 000	Dichtung für Getriebegehäuse	1	0,3
12	0983 079 000	Getriebedeckel kpl. besteht aus Bild 21 und 24 und Getriebedeckel	1	670
13	0934 041 105	Antriebsrad, 19 Zähne (1 : 2,8)	1	190
14	0934 043 005	Antriebsrad, 23 Zähne (1 : 2,1)	1	230
15	0934 094 000	Antriebsrad, 26 Zähne (1 : 1,8)	1	260
	0944 049 000	Sicherungsscheibe für Bild 13 – 15	1	
16	0983 080 005	Vorgelegewelle kpl. mit Vorgelegerad, 53 Zähne (1 : 2,8)	1	1350
17	0983 080 006	Vorgelegewelle kpl. mit Vorgelegerad, 49 Zähne (1 : 2,1)	1	1200
18	0983 080 007	Vorgelegewelle kpl. mit Vorgelegerad, 46 Zähne (1 : 1,8)	1	1090
19	0245 023 008	Federring für M 16	1	7
20	0942 028 000	Mutter M 16 x 1,5	1	32
21	09 0932 042 001	Radiallager 6205	2	120
22	0946 001 005	Scheibenfeder	1	6
23	0944 047 000	Ausgleichscheibe für Vorgelegewelle	n. B.	1,5
24	0930 015 001	Dichtung		6,5
25	0941 088 000	Abstützschraube M 12 x 27 x 13 (auf Wunsch)	1	
26	0912 057 000	Zentrierflansch	1	1030
27	0950 094 000	Dichtung	1	3,5
28	0941 018 000	Innensechskantschraube M 8 x 30	6	14
29	0911 105 000	Zentrierflansch, Ausführung Eisemann	1	
	0983 082 000	Zentrierflansch kpl., besteht aus Bild 7, 26, 27 und 28	1	
	0986 128 000	Zentrierflansch kpl., Ausführung: Eisemann, besteht aus Bild 7, 27, 28 und 29	1	
	0986 215 000	Zentrierflansch kpl., Ausführung Speck	1	

Lehnen Sie die Lieferung von Imitationsteilen strikte ab!

Fliehkraftkupplung



F&S 454:29

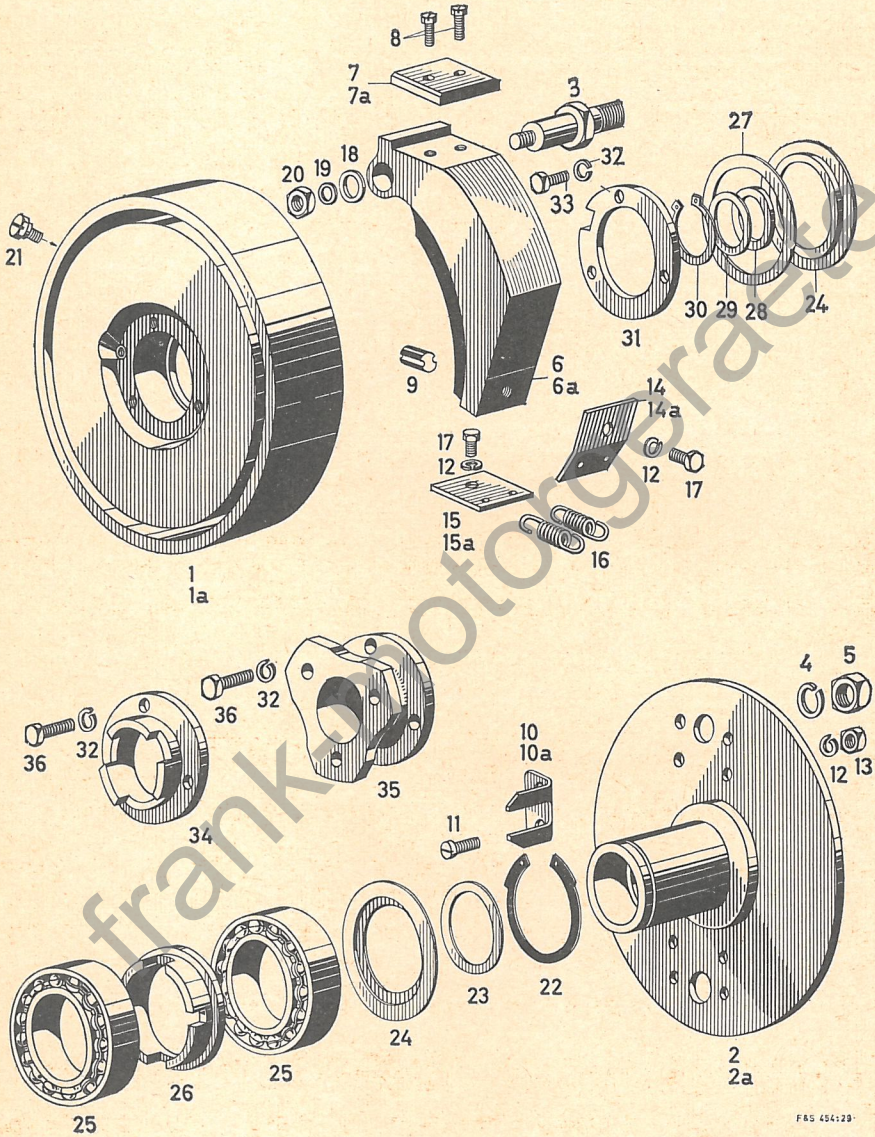
TAFEL 16

Fliehkraftkupplung

Bild-Nr.	Bestell-Nr.	Bezeichnung	Stück	Gewicht in g für 1 Stück
	0982 095 105	Fliehkraftkupplung kpl. Linkslauf 1 : 2,8 (n = 1100)	1	11180
	0982 095 100	Fliehkraftkupplung kpl. Rechtslauf 1 : 2,8 (n = 1100)	1	
	0982 095 108	Fliehkraftkupplung kpl. Linkslauf 1 : 1,8 und 1 : 2,1 (n = 1700) . .	1	9380
	0982 095 103	Fliehkraftkupplung kpl. Rechtslauf 1 : 1,8 und 1 : 2,1 (n = 1700) .	1	
	0990 033 103	Fliehkraftkupplung kpl. Linkslauf (n = 3000)	1	6950
	0090 033 108	Fliehkraftkupplung kpl. Rechtslauf (n = 3000)	1	
1	0959 069 100	Kupplungsgehäuse für n = 1100 und 1700 .	1	6800
	0981 048 100	Kupplungsgehäuse mit aufgepreßter Keilriemenscheibe . . .	1	
1 a	0959 070 100	Kupplungsgehäuse für n = 3000	1	3765
2	0958 012 100	Kupplungsnahe für n = 1100 und 1700 . . .	1	2100
2 a	0958 014 200	Kupplungsnahe für n = 3000	1	1400
3	0949 044 001	Bolzen für Reibklotz	2	69
4	0245 023 005	Federring für M 12	2	3
5	0942 025 100	Mutter M 12	2	12
6	0959 068 005	Reibklotz mit Belag für n = 1100	1 Paar	1890
6 a	0958 013 005	Reibklotz mit Belag für n = 1700	1 Paar	1020
	0959 084 005	Reibklotz mit Belag für n = 3000	1 Paar	470
7	0958 022 000	Belag für Reibklotz n = 1100 und 1700 . . .	2	22
7 a	0958 022 005	Belag für Reibklotz n = 3000	2	
8	0240 076 000	Zylinderschraube M 5 x 15	4	4
9	0949 063 000	Anschlagklotz	2	2,5
10	0959 039 000	Anschlagwinkel für n = 1100 und 1700 . . .	2	36
10 a	0959 087 001	Anschlagwinkel für n = 3000	2	42
11	0240 059 000	Zylinderschraube M 6 x 18	4	6
12	0245 023 002	Federring für M 6	8	0,6
13	0316 057 002	Mutter M 6	4	2
14	0959 043 000	Einhängeblech, gekröpft für n = 1100 u. 1700	2	18
14 a	0959 085 001	Einhängeblech, gekröpft für n = 3000 . . .	2	24
15	0959 066 000	Einhängeblech, gerade für n = 1100 u. 1700	2	15
15 a	0959 086 001	Einhängeblech, gerade für n = 3000	2	20
16	0939 038 000	Zugfeder, für n = 1100 und 1700	4	6
		für n = 3000	6	

Lehnen Sie die Lieferung von Imitationsteilen strikte ab!

Fliehkraftkupplung



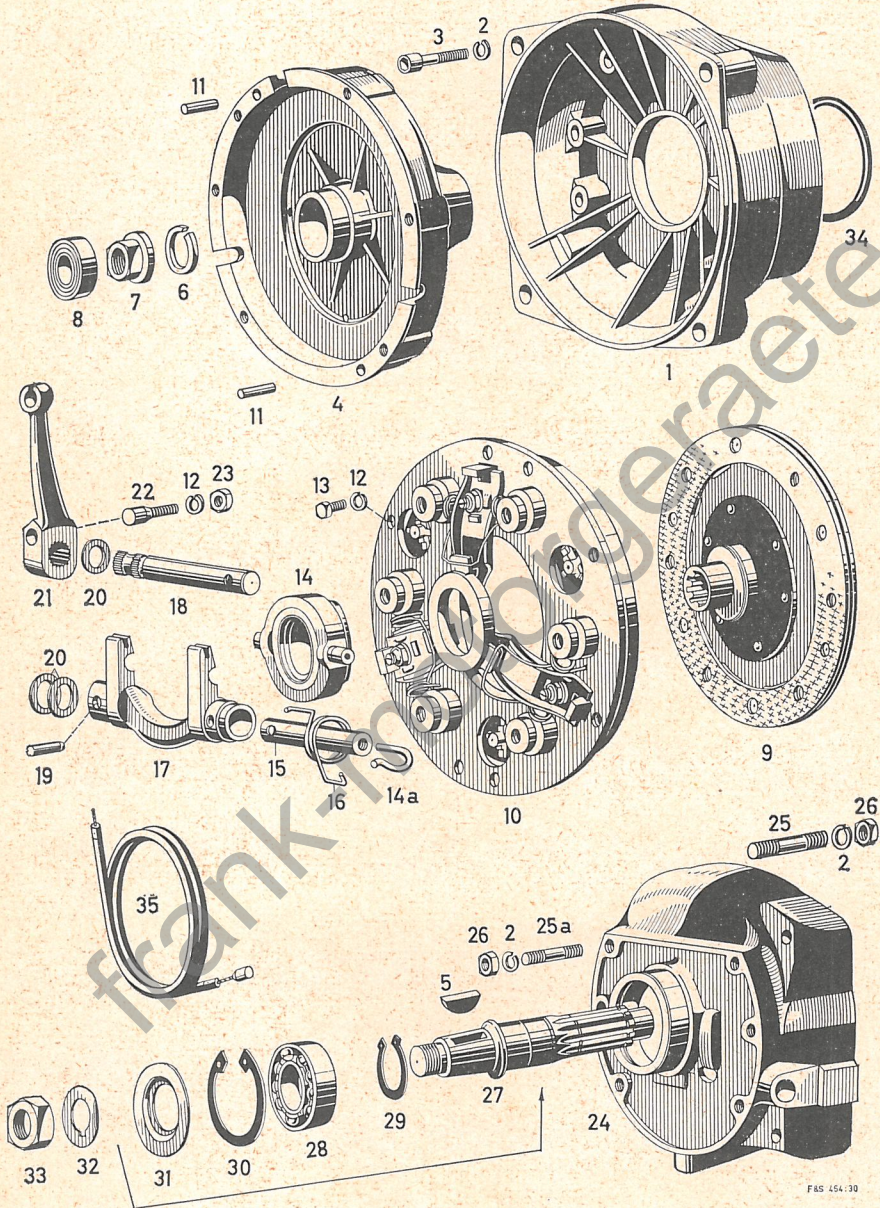
F&S 454:29

Fliehkraftkupplung

Bild-Nr.	Bestell-Nr.	Bezeichnung	Stück	Gewicht in g für 1 Stück
17	0240 038 002	Sechskantschraube M 6 x 12	4	4
18	0644 002 001	Beilagscheibe 0,5 mm	nach Bedarf	0,8
	0644 002 002	Beilagscheibe 0,3 mm		0,5
19	0944 072 000	Beilagscheibe	2	2
20	0242 020 000	Mutter M 8	2	5,5
21	0241 023 000	Sechskantschraube für Schmierloch	1	3
22	0945 101 000	Seegerring A 68 x 2,5	1	17
23	0944 071 011	Ausgleichscheibe	1	9
24	0950 106 000	Nilos-Ring 6008 JV	2	5
25	09 0932 021 001	Radiallager 16 008	2	126
26	0947 101 000	Distanzbüchse	1	60
27	0950 094 000	Dichtring	1	3,5
28	0947 102 000	Zwischenring	1	7,5
29	1944 010 010	Ausgleichscheibe 0,3 mm	} n. B.	
	1944 010 011	Ausgleichscheibe 0,8 mm		
30	0945 102 000	Seegerring A 40 x 1,5	1	5
31	0959 103 000	Spannring	1	85
32	0245 023 003	Federring für M 8	3	2
33	1940 017 000	Sechskantschraube M 8 x 15	3	12
34	0959 040 000	Kupplungsflansch	1	381
35	0959 050 000	Zwischenflansch	1	620
36	1815 007 000	Sechskantschraube M 8 x 20	3	15

Verwenden Sie nur F & S - Ersatzteile!

Ausrückbare Kupplung K 160



F&S 454:30

Ausrückbare Kupplung K 160

Bild-Nr.	Bestell-Nr.	Bezeichnung	Stück	Gewicht in g für 1 Stück
	0984 088 200	Ausrückbare Kupplung K 160 kpl.	1	
1	0911 030 200	Kupplungsgehäuse, Motorseite	1	910
2	0245 023 003	Federring für M 8	10	1
3	0941 051 000	Innensechskantschraube M 8 x 45	6	21,5
4	0959 110 000	Kupplungssteller	1	2005
5	0946 001 100	Scheibenfeder	2	5
6	0245 023 008	Federring für M 16	1	7
7	0942 113 000	Bundmutter M 16	1	27,5
8	09 0932 029 005	Rillenkugellager	1	47
9	1860 046 101	Kupplungsscheibe	1	450
10	1882 136 103	Druckplatte K 160 (mit 6 Federn)	1	1630
11	2010 001 000	Zylinderstift	2	3
12	0245 023 002	Federring für M 6	7	0,6
13	1815 008 000	Sechskantschraube M 6 x 15	6	5
14	1859 101 000	Kugellager-Ausrücker CK 00	1	206
14 a	1805 041 100	Formfeder	2	2
15	0937 007 100	Abstützwelle	1	67
16	0939 097 100	Rückholfeder	1	4
17	0948 006 001	Ausrückgabel	1	157
18	0937 008 100	Welle für Ausrückgabel	1	94
19	0929 101 000	Spannhülse 5 Ø x 20	2	1,5
20	0644 002 000	Beilagscheibe 0,8 mm	} z. B.	1,0
	0644 002 001	Beilagscheibe 0,5 mm		0,8
	0644 002 002	Beilagscheibe 0,3 mm		0,5
	0644 002 003	Beilagscheibe 1,3 mm		1,5
21	0948 070 100	Kupplungshebel		1
22	0640 000 000	Klemmschraube M 6	1	8
23	0316 057 002	Mutter M 6	1	2
24	0911 028 100	Kupplungsgehäuse, Getriebeseite	1	1670
25	0640 031 000	Stiftschraube M 8 x 46	4	21
25 a	0240 046 001	Stiftschraube M 8 x 35	6	
26	0242 020 000	Mutter M 8	4	6
27	0937 006 105	Kupplungswelle	1	370
28	09 0932 042 006	Radiallager 6205	1	133
29	1945 102 000	Seegerring A 25 x 1,2	1	1,6
30	0945 122 000	Seegerring J 52 x 2	1	9
31	0944 144 000	Schleuderscheibe	1	
32	0944 049 000	Sicherungscheibe	1	4,2
33	0942 028 000	Mutter M 16	1	30
34	0950 094 000	Gummidichtung auf Gehäuse-Antriebsseite	1	3,5
35	0999 037 000	Zugdraht mit Lötnippel	1	
	0999 038 000	Seilzugspirale } Länge angeben	1	

Lehnen Sie die Lieferung von Imitationsteilen strikte ab!